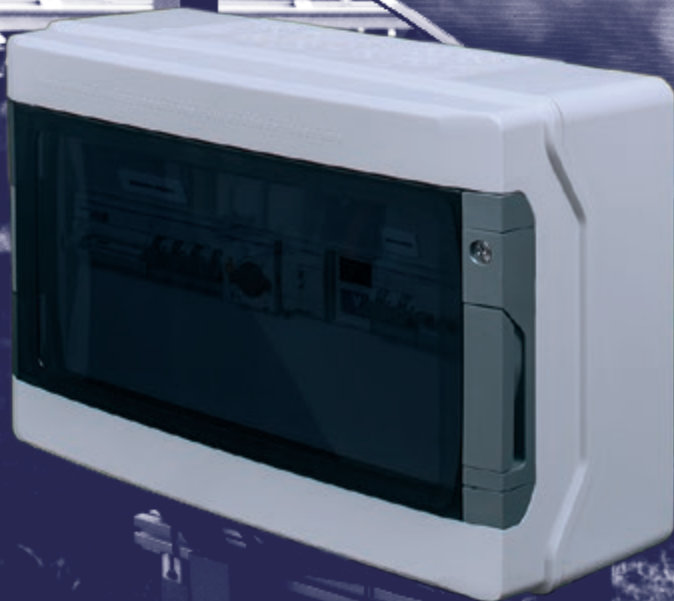


- Gama 18 a 72 módulos
- Amplio espacio cableado
- Portamódulos extraíble, fácil y rápida instalación
- Posibilidad de instalar ICP precintado
- Membrana pretroquelada IP65 que permite una fácil instalación
- From 18 to 72 modules
- Wide space for the cabling
- Removable DIN rails for an easy installation
- Possibility of installing a main power circuit breaker
- Bi-injection cable entry IP65 membrane for easy installation



8.6 ARMARIOS DE SUPERFICIE IP65 WALL MOUNTED ENCLOSURES IP65

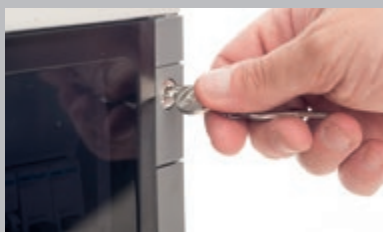
AcquaPLUS

La nueva gama de armarios de superficie AcquaPLUS IP65 está formada por cuatro modelos de 18 a 72 módulos con posibilidad de instalar un ICP precintable. Estos armarios están pensados para su aplicación en el sector terciario y en ambientes sujetos a polvo, humedad, etc. Destacan por su rapidez y facilidad de instalación en cualquier entorno. Su diseño ergonómico ha sido estudiado con el objetivo de facilitar el acceso al armario una vez instalado, permitiendo una fácil apertura/cierre de la puerta.

The new range of surface enclosures AcquaPLUS IP65 is composed by 4 models that go from 18 to 72 modules. These enclosures have been designed for its application in the tertiary sector and in harsh environments. Its main characteristics are the fast and easy installation as well as its ergonomic design studied to make easier the access to the enclosure once it is installed through a secure opening/closing door system.



Amplio espacio para el cableado
Wide space for the cabling



Posibilidad de instalar cerradura metálica
Possibility of adapting a metal lock



Frontal y portamódulos extraíble para una fácil y rápida instalación
Front side removable for a fast and easy installation



Membrana bimaterial que permite una fácil instalación de los tubos métricos garantizando un grado de protección IP65
Bi-injection cable entry membrane that allows the installation of metric tubes and at the same time guarantee the IP65 protection



Membrana bimaterial dispuesta de pretroqueles para instalar prensaestopas
Pre-drilled bi-injection membrane for the fixation of cable glands



Membrana bimaterial dispuesta para instalar cable directamente garantizando un grado de protección IP65
Bi-injection membrane for a direct cable entry without the need to cut or drilled it guaranteeing an IP65 protection degree



Tapones protectores para garantizar el grado de protección IP65
Screw taps to guarantee the IP65 protection degree



Facilidad de apertura de la puerta
Easy door opening system



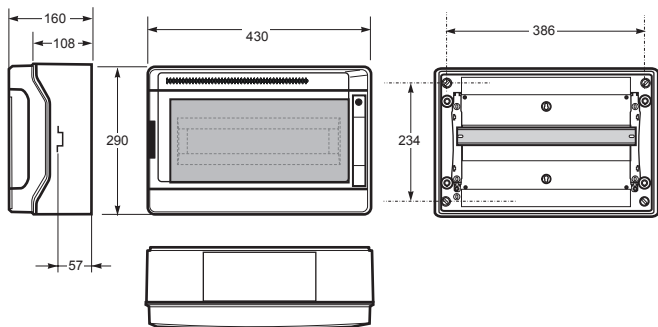
8.6

8.6 ARMARIOS DE SUPERFICIE IP65 - AcquaPLUS WALL MOUNTED ENCLOSURES IP65 - AcquaPLUS

ACQUA+

Armario / Enclosure - Ref. Item **39018**

1  1 



Dimensiones / Dimensions

Altura / Height	290
Ancho / Width	430
Profundidad / Deep	160

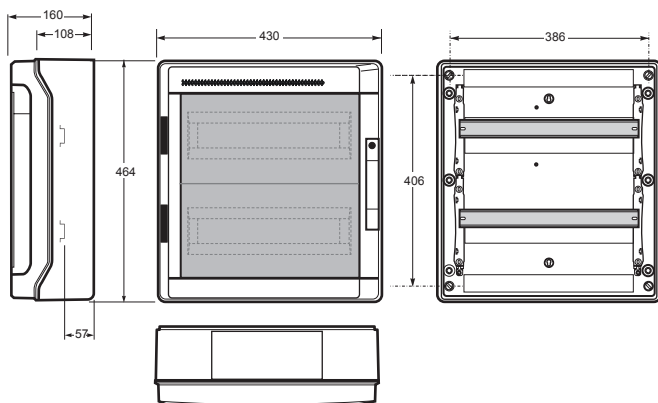
Entradas / Entries

Superior / Top	2x20; 8x25; 1x35
Inferior / Bottom	2x20; 8x25; 1x35

Norma / Norm: EN62208

Armario / Enclosure - Ref. Item **39036**

1  1 



Dimensiones / Dimensions

Altura / Height	640
Ancho / Width	430
Profundidad / Deep	160

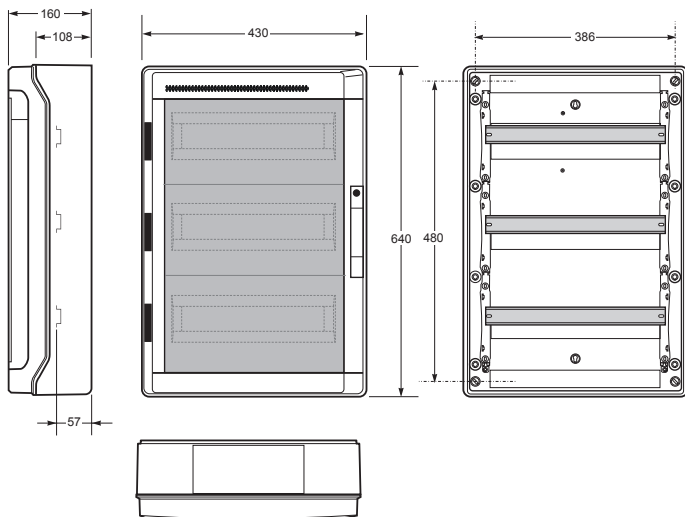
Entradas / Entries

Superior / Top	2x20; 8x25; 1x35
Inferior / Bottom	2x20; 8x25; 1x35

Norma / Norm: EN62208

Armario / Enclosure - Ref. Item **39054**

1  1 



Dimensiones / Dimensions

Altura / Height	290
Ancho / Width	430
Profundidad / Deep	160

Entradas / Entries

Superior / Top	2x20; 8x25; 1x35
Inferior / Bottom	2x20; 8x25; 1x35

Norma / Norm: EN62208



- Marco y base en ABS
- ventana transparente en PC
- Incluye tapones interiores para IP

- Frame and base in ABS
- Window transparent in PC
- Screw taps included for IP

* Incluye 1 SPT18/36 (1 Soporte rail + 2 terminales x (11x10 mm² + 11x16 mm²)
 Include 1 SPT18/36 (1 Rail support + 2 terminals x (11x10 mm² + 11x16 mm²))

** Si se requieren más terminales / If you require extra terminals
 Ref. SPT18/36 - Terminales / PE/N Terminal block - 2x (11x10 mm² + 11x16 mm²)



Ref. Item
39018



Ref. Item
SPT18/36



- Marco y base en ABS
- ventana transparente en PC
- Incluye tapones interiores para IP

- Frame and base in ABS
- Window transparent in PC
- Screw taps included for IP

* Incluye 1 SPT18/36 (1 Soporte rail + 2 terminales x (11x10 mm² + 11x16 mm²)
 Include 1 SPT18/36 (1 Rail support + 2 terminals x (11x10 mm² + 11x16 mm²))

** Si se requieren más terminales / If you require extra terminals
 Ref. SPT18/36 - Terminales / PE/N Terminal block - 2x (11x10 mm² + 11x16 mm²)



Ref. Item
39036



Ref. Item
SPT18/36



- Marco y base en ABS
- ventana transparente en PC
- Incluye tapones interiores para IP

- Frame and base in ABS
- Window transparent in PC
- Screw taps included for IP

* Incluye 2 SPT18/36 (2 Soporte rail + 4 terminales x (11x10 mm² + 11x16 mm²)
 Include 2 SPT18/36 (2 Rail support + 4 terminals x (11x10 mm² + 11x16 mm²))

** Si se requieren más terminales / If you require extra terminals
 Ref. SPT18/36 - Terminales / PE/N Terminal block - 2x (11x10 mm² + 11x16 mm²)



Ref. Item
39054



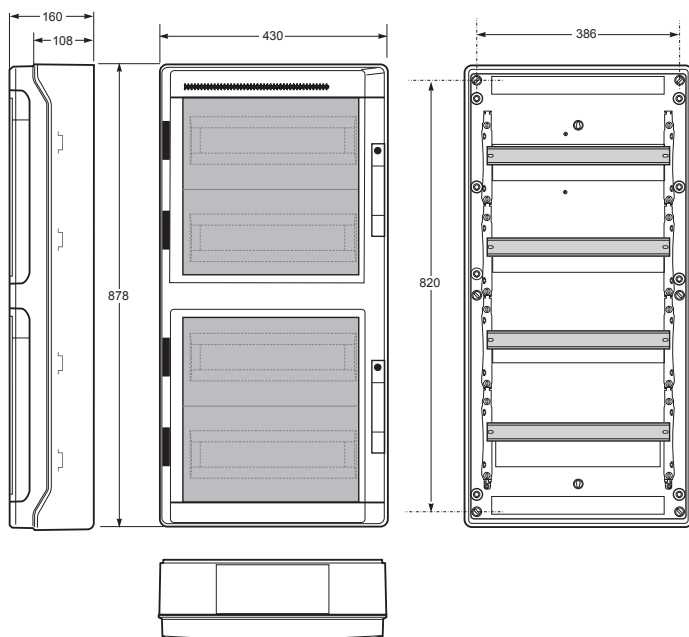
Ref. Item
SPT18/36

8.6 ARMARIOS DE SUPERFICIE IP65 - AcquaPLUS WALL MOUNTED ENCLOSURES IP65 - AcquaPLUS

ACQUA+

Armario / Enclosure - Ref. Item **39072**

1  1 



Dimensiones / Dimensions	
Altura / Height	878
Ancho / Width	430
Profundidad / Deep	160

Entradas / Entries	
Superior / Top	2x20; 8x25; 1x35
Inferior / Bottom	2x20; 8x25; 1x35

Norma / Norm: EN62208



- Marco y base en ABS
- ventana transparente en PC
- Incluye tapones interiores para IP

- Frame and base in ABS
- Window transparent in PC
- Screw taps included for IP



Ref. Item
39072



Ref. Item
SPT18/36

- * Incluye 3 SPT18/36 (3 Soporte rail + 6 terminales x (11x10 mm² + 11x16 mm²))
Include 3 SPT18/36 (3 Rail support + 6 terminals x (11x10 mm² + 11x16 mm²))

- ** Si se requieren más terminales / If you require extra terminals
Ref. SPT18/36 - Terminales / PE/N Terminal block - 2x (11x10 mm² + 11x16 mm²)