

1. Precauzioni e misure di sicurezza

Prima e durante l'esecuzione dei test attenersi scrupolosamente alle seguenti indicazioni:

ATTENZIONE

- La mancata osservazione delle Avvertenze e/o Istruzioni può danneggiare lo strumento e/o i suoi componenti o essere fonte di pericolo per l'operatore
- Non usare lo strumento in presenza di ambienti umidi o in presenza di gas, materiali esplosivi, combustibili o polverosi
- Non effettuare test di prova qualora si riscontrino danneggiamenti evidenti sullo strumento
- Non effettuare test oltre al campo di tensione dichiarato
- Non esporre lo strumento a condizioni di temperatura e umidità oltre i limiti dichiarati
- Non effettuare rilevazioni con mano dell'operatore oltre la barriera di sicurezza paramano

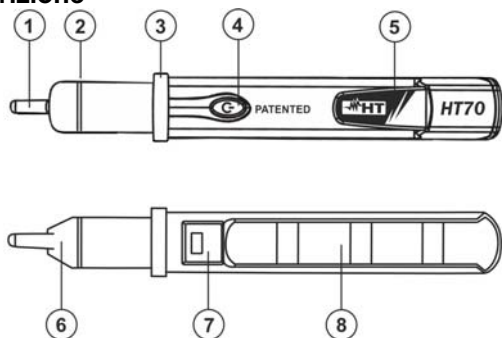
2. Introduzione

HT70 è in grado di rilevare la presenza di tensione AC ed eseguire il test del senso ciclico delle fasi con segnalazione a LED visiva e segnale acustico

3. Caratteristiche

- Rilevazione tensione AC su parti conduttive e isolate
- Senso ciclico delle fasi e concordanza delle fasi
- Test su prese e su cavi e/o circuiti elettrici
- Indicazioni a LED e acustiche con cicalino
- Ridotte dimensioni con fermaglio da taschino
- AutoPowerOFF
- Strumento ideale per ogni installatore elettrico

4. Descrizione



1	Sensore di rilevazione tensione
2	Riferimento per misure in CAT IV
3	Barriera di sicurezza paramano
4	Tasto ON/OFF per accensione/spegnimento
5	Fermaglio da taschino
6	Sezione interna LED verde / rosso di funzionamento
7	Innesto a incastro per slitta vano batterie
8	Slitta vano batterie

5. Test senso ciclico delle fasi e concordanza di fase

ATTENZIONE

- Il test non è garantito per sistemi con valori di tensione esterni al campo 100V ÷ 1000V AC e frequenza 50 ÷ 60Hz
- Per la corretta esecuzione del test assicurarsi che i morsetti delle fasi L1, L2 e L3 non siano troppo ravvicinati al fine di evitare la reciproca influenza dei segnali
- **Non effettuare misure con mano dell'operatore oltre la barriera di sicurezza e mantenere conduttori non isolati oltre la linea di riferimento CAT IV (parte 2 di figura)**

1. Premere il tasto ON/OFF per almeno 1s sullo strumento. I LED verde e rosso si accendono in sequenza e il cicalino si attiva per un istante. Successivamente lo strumento si pone in attesa di test e il LED verde lampeggia continuamente
2. Impugnare lo strumento e appoggiare il sensore sulla fase L1 del sistema trifase (su conduttore o guaina) **per almeno 5s** al fine di attivare la procedura del senso ciclico. Il LED rosso e il cicalino si accendono in modo fisso durante la rilevazione della corretta tensione e frequenza. Il LED rosso lampeggia insieme al cicalino quando è eseguita la corretta sincronizzazione sulla fase L1
3. Allontanare il sensore dalla fase L1 e attendere lo spegnimento del LED rosso e del cicalino prima di passare alla fase L2

ATTENZIONE

Se il tempo nel passaggio dalla fase L1 alla fase L2 **supera i 10s** i LED verde e rosso e il cicalino lampeggiano alternativamente per alcuni secondi, quindi lo strumento si riporta in stato di attesa e occorre ripetere il test

4. Appoggiare e mantenere il sensore sulla fase L2 del sistema trifase (su conduttore o guaina) **per almeno 5s**. Il LED rosso e il cicalino si accendono in modo fisso durante la rilevazione della corretta tensione e frequenza
 5. Al termine del riconoscimento del segnale sulla fase L2 lo strumento fornisce i seguenti risultati:
 - Accensione fissa del LED verde e cicalino che suona ad intermittenza per alcuni secondi prima di tornare in situazione di attesa → **Senso ciclico corretto**
 - Accensione intermittente del LED rosso e del cicalino per alcuni secondi prima di tornare in situazione di attesa → **Senso ciclico non corretto**
- ### 5.1 Test concordanza delle fasi
1. Ripetere i passi 2) 3) e 4) sulle fasi L1 dei due sistemi trifase nel caso di test sulla concordanza delle fasi. Al termine del test lo strumento fornisce i seguenti risultati:
 - Accensione lampeggiante del LED verde e cicalino che suona ad intermittenza per alcuni secondi prima di tornare in situazione di attesa → **Concordanza corretta**
 - Accensione intermittente del LED rosso e del cicalino per alcuni secondi prima di tornare in situazione di attesa → **Concordanza non corretta**

6. Funzione cercafase

1. Accendere lo strumento premendo il tasto ON/OFF per almeno 1s. Attendere la condizione di attesa in cui il LED verde lampeggia
2. Posizionare il sensore in prossimità o a contatto del punto in prova **per un tempo <5s** e verificare sia l'accensione del LED rosso fisso sia il suono continuo del cicalino ad indicare la presenza di tensione **Non effettuare misure con mano dell'operatore oltre la barriera di sicurezza e mantenere conduttori non isolati oltre la linea di riferimento CAT IV (parte 2 di figura)**
3. Premere il tasto ON/OFF per circa 3s per spegnere lo strumento

7. Sostituzione batterie

Per la sostituzione delle batterie operare come segue:

1. Allontanare lo strumento dalla sorgente di tensione
2. Esercitare una lieve pressione sulla slitta del vano batterie (vedere parte 8 di figura)
3. Sfilare la slitta del vano batterie verso il retro dello strumento
4. Sostituire le batterie con uguale tipo prestando attenzione alla polarità di inserimento indicata
5. Reinserrire la slitta del vano batterie fino all'innesto a incastro
6. Non disperdere nell'ambiente le batterie usate

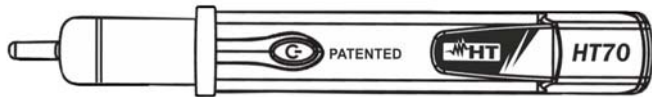


ATTENZIONE: il simbolo riportato indica che lo strumento deve essere raccolto e trattato in modo corretto.

8. Specifiche tecniche

- Campo di riferimento tensione: 100 ÷ 1000V AC verso terra
- Frequenza di misura: 50/60Hz
- Indicazioni: LED e acustica con cicalino
- Sicurezza: IEC/EN61010-1
- Categoria di sovratensione: CAT IV 1000V
- Grado di inquinamento: 2
- Batterie: 2 x 1.5V alcaline tipo AAA IEC LR03
- Autonomia: >9000 test
- AutoPowerOFF: dopo 5 minuti di non utilizzo
- Temperatura di lavoro: -10°C ÷ 50°C
- Umidità di lavoro: -10 ÷ 40°C <75% ; 40 ÷ 50°C <45%
- Dimensioni: 160 (L) x 26 (La) x 20(H) mm
- Peso (con batterie): 48g

Detector de Tensión y sentido cíclico de las fases HT70



1. Precauciones y medidas de seguridad

Antes y durante la ejecución de las medidas preste atención a las siguientes indicaciones:

ATENCIÓN

- La falta de observación de las advertencias y/o instrucciones puede dañar el instrumento y sus componentes o ser fuente de peligro para el usuario
- No efectúe medidas en entornos húmedos o en presencia de gas o materiales explosivos, combustibles o en ambientes polvorientos
- No efectúe medidas si encuentra alguna anomalía en el instrumento
- No efectúe medidas para valor de tensión fuera de campo de medida
- No efectúe medidas en condiciones ambientales fuera de las limitaciones indicadas
- No efectúe mediciones con la mano después de la barrera de seguridad del paramanos



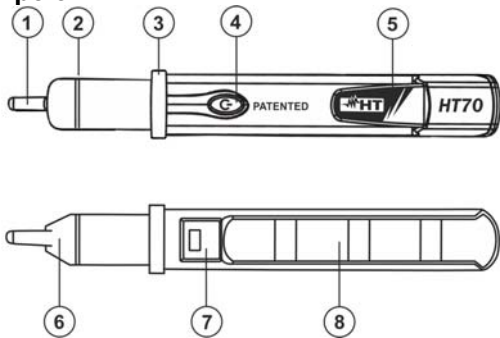
2. Generalidades

HT70 detecta la presencia de tensión CA y efectúa la prueba del sentido cíclico de las fases con señalización por iluminación LED y acústica

3. Características

- Detecta tensión CA sobre partes conductivas y aislantes
- Sentido cíclico de las fases y concordancia de las fases
- Ideal para pruebas sobre tomas o cables eléctricos
- Led indicadores de presencia de tensión y indicador acústico
- De reducidas dimensiones con soporte clip
- Autoapagado
- Instrumento para cada instalador eléctrico

4. Descripción



1	Sensor para detectar la tensión
2	Referencia para medidas en CAT IV
3	Barrera de seguridad paramano
4	Tecla ON/OFF para encender el instrumento
5	Soporte clip
6	Sección interna LED verde / rojo de funcionamiento
7	Apriete para deslizar la tapa de pilas
8	Deslice tapa de pilas

5. Test sentido cíclico de las fases y concordancia

ATENCIÓN

- La prueba no se garantiza en sistemas con valores de tensiones externos desde 100V a 1000V CA y frecuencia 50 ÷ 60Hz
- Para la correcta ejecución de las pruebas asegúrese de que los cables de las fases L1, L2 e L3 no estén demasiados pegados entre si con el fin de evitar la reciproca influencia de las señales
- **No efectuar mediciones con la mano del usuario después de la barrera de seguridad del paramanos y mantener los conductores no aislados más allá de la línea de referencia CAT IV (parte 2 de la figura)**



1. Pulse la tecla ON/OFF durante 1seg. sobre el instrumento. Los LED verde y rojo se encenderán en secuencia y el indicador acústico se activará durante un instante. Sucesivamente el instrumento se pone en espera de prueba y el LED verde parpadea continuamente
2. Empuñe el instrumento y apoye el sensor sobre la fase L1 del sistema trifásico (sobre el conductor o aislante) **durante al menos 5seg.** con el fin de activar el procedimiento del sentido cíclico. El LED rojo y el indicador acústico se enciende en modo fijo durante la detección de la correcta tensión y frecuencia. El LED rojo parpadea junto al indicador acústico cuando es efectuada la correcta sincronización sobre la fase L1
3. Aleje el sensor de la fase L1 y espere el apagado del LED rojo y del indicador acústico antes de pasar a la fase L2

ATENCIÓN



Si el tiempo en el transcurso de la fase L1 a la fase L2 **supera los 10seg.** los LED verde y rojo y el indicador acústico parpadearán en secuencia durante algunos segundos después el instrumento indicará el estado de espera y será necesario repetir la prueba

4. Apoye y mantenga el sensor sobre la fase L2 del sistema trifásico (sobre el conductor o aislante) **durante al menos 5seg.** El LED rojo y el indicador acústico se encienden de modo fijo durante la detección de la correcta tensión y frecuencia
5. Al termino del reconocimiento de la señal sobre la fase L2 el instrumento incluye el siguiente resultado:
 - Encendido fijo el LED verde y el indicador acústico con intermitencias durante algunos segundos antes de volver a la situación de espera → **Sentido cíclico correcto**
 - Encendido intermitente del LED rojo y del indicador acústico durante algunos segundos antes de volver a la situación de espera → **Sentido cíclico incorrecto**

5.1 Test de concordancia de las fases

1. Repita los pasos 2) 3) y 4) sobre las fases L1 de los dos sistemas trifásicos en el caso de prueba de la concordancia de las fases. Al termino de la prueba el instrumento incluye los siguientes resultados:
 - Parpadeando el LED verde y el indicador acústico sonando intermitentemente durante algunos segundos antes de volver a la situación de espera → **Concordancia correcta**
 - Intermitente el LED rojo y el indicador acústico durante algunos segundos antes de volver a la situación de espera → **Concordancia incorrecta**

6. Función Detector de Tensión

1. Encienda el instrumento pulsando la tecla ON/OFF durante 1seg. Espere mientras el LED verde parpadea
2. Posicione el sensor en proximidad o en contacto con el punto de prueba **durante un tiempo < 5seg.** y verifique el encendido de LED rojo y del indicador acústico. **No efectúe mediciones con la mano después de la barrera de seguridad del paramanos y mantenga los conductores no aislados más allá de la línea de referencia CAT IV (parte 2 de la figura)**
3. Pulse la tecla ON/OFF durante aproximadamente 3 seg. para apagar el instrumento

7. Sustitucion de las pilas

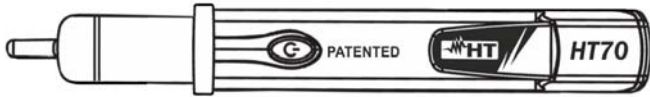
1. Allontanare lo strumento dalla sorgente di tensione
2. Efectúe una leve presión sobre la deslizante tapa de pilas (ver parte 8 de la figura)
3. Deslice la tapa de pilas hacia el exterior
4. Saque las pilas agotadas y coloque dos nuevas pilas del mismo tipo respetando la polaridad indicada en el cuerpo de l'accesorio
5. Coloque de nuevo la tapa de pilas hasta que quede totalmente insertada
6. No tire a la basura las pilas gastadas. Use los contenedores para salvaguardar el medio ambiente



ATENCIÓN: El presente símbolo indica que al final de la vida del instrumento debe ser tratado en modo correcto.

8. Especificaciones tecnicas

- Campo de referencia tensión: 100 ÷ 1000VCA verso tierra
- Frecuencia de medida: 50/60Hz
- Indicación: LED y indicador acústico
- Seguridad: IEC/EN61010-1
- Categoría de sobretensión: CAT IV 1000V
- Nivel de Polución : 2
- Pilas: 2 x 1.5V tipo AAA IEC LR03
- Autonomia: >9000 test
- Autoapagado: después de 5 minutos de no uso
- Temperatura de uso: -10°C ÷ 50°C
- Humedad de uso: -10 ÷ +40°C <75%; 40 ÷ 50°C <45%
- Dimensiones: 160 (L) x 26 (La) x 20(H) mm
- Peso (pilas incluidas): 48g



1. Safety precautions and procedures

Please follow the herewith indications before and during the performance of any test with the instrument:

CAUTION

- An improper use can damage the instrument and/or its components or injure the operator
- Avoid using the instrument in rooms where explosive gas, combustible gas, steam or excessive dust are present
- Do not perform any test if you notice anomalous conditions such as breakages, deformations, fractures, leakages of battery liquid on meter
- Do not perform any test exceeding the declared voltage conditions
- Do not perform measurements under environmental conditions exceeding the declared limits
- Do not perform any voltage detection with operator's hand beyond the hand safety protection



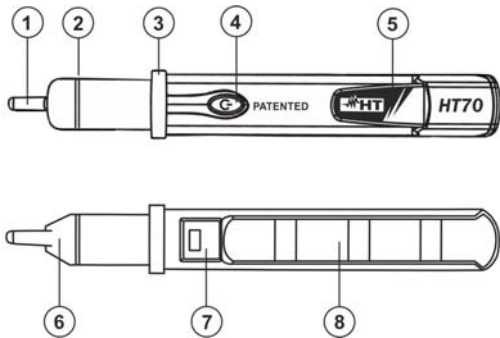
2. Introduction

HT70 meter can perform AC voltage detection and phase sequence rotation with visible LED and acoustic buzzer indications

3. Features

- AC voltage detection on conductive and insulated parts
- Phase sequence indication and conformity phase test
- Test on outlets, cables and/or electrical appliances
- Visible LED and acoustic buzzer indications
- Practical pen clip and very small size
- Auto Power OFF
- Meter suitable for any electrical installer

4. Description



1	Voltage detection sensor
2	Reference mark for CAT IV measurements
3	Hand safety protection
4	ON/OFF key
5	Pen clip
6	Internal section Green / Red LED
7	Fit part for battery cover sleigh
8	Battery cover sleigh

5. Phase sequence indication and conformity test

CAUTION

- The test results are not granted on systems with voltage values out of the 100V ÷ 1000V AC range and 50 ÷ 60Hz frequency range.
- To perform tests correctly check that L1, L2 and L3 phase terminals are not so close to each other in order to avoid any influence of their signals
- **Do not perform tests with the operator's hands beyond the hand safety protection and keep not insulated wires beyond the CAT IV reference mark (see part 2 of picture)**



1. Press ON/OFF key for at least 1s. The green and red LEDs turn on in a sequence and the buzzer is active for a while. After that, the meter gets ready to start entering a standby mode and the green LED is blinking continuously
2. Take the meter and position the sensor on L1 wire of a three phase plant (on metal or insulated part) **for at least 5s** in order to activate the phase sequence test. The red LED and the buzzer turn on during detection of correct voltage and frequency. The red LED along with the buzzer continue blinking until the correct synchronization is performed on L1 phase
3. Disconnect the sensor from L1 phase and wait for the turning off of both red LED and buzzer before positioning it on L2 phase

CAUTION

If you wait for **more than 10s** between the first and the second measurement, the green and red LEDs as well as the buzzer blink in a sequence for some seconds, then the meter goes back to its standby mode and the test shall be repeated



4. Position and hold the sensor on L2 wire of a three phase plant (on metal or insulated part) **for at least 5s**. The red LED and the buzzer turn on in order to detect correct voltage and frequency
5. At the end of the signal detection on L2 phase the below results are given by the meter:
 - Green LED turns on and buzzer intermittently sounds for some seconds before meter goes back to its standby mode → **Correct phase sequence indication**
 - Intermittent working of red LED and buzzer for some seconds before meter restores its standby mode → **Incorrect phase sequence indication**

5.1 Phase conformity test

1. Repeat points 2) 3) and 4) on the L1 phases of both three phase systems in case of conformity test. At the end of test the below results are given by the meter:
 - Green LED blinks and buzzer sounds intermittently for some seconds before meter restores its standby mode → **Correct phase conformity**
 - Red LED blinks and buzzer sounds intermittently for some seconds before meter goes back to its standby mode → **Incorrect phase conformity**

6. Voltage detection test

1. Turn on the meter by pressing ON/OFF key for at least 1s. Waiting for the standby mode when the green LED is blinking
2. Position the sensor close to or in contact with the point under test for **a time <5s**, then verify that the red LED is on and buzzer sounds continuously as evidence of voltage detection. **Do not perform test with the operator's hand beyond the hand safety protection and position not insulated wires beyond the CAT IV reference mark (see part 2 of picture)**
3. Press ON/OFF key for at least 3s to turn off the meter

7. Batteries replacement

Follow the herewith steps to replace internal batteries:

1. Remove the meter from any voltage source
2. Perform a small pressure on battery cover sleigh (see part 8 of picture)
3. Shift the battery cover sleigh from the meter
4. Replace the batteries with new ones of the same type and pay attention to keep to correct polarity indication
5. Fit the battery cover sleigh to the meter
6. Used batteries must not be disposed of as urban waste



CAUTION: this symbol indicates that the equipment and its accessories shall be subject to a separate collection and correct disposal.

8. Technical specifications

- Voltage reference range: 100 ÷ 1000V AC to ground
- Frequency reference range: 50/60Hz
- Meter indications: visible LED and acoustic buzzer
- Safety: IEC/EN61010-1
- Category of measurement: CAT IV 1000V
- Pollution degree: 2
- Batteries: 2 x 1.5V alkaline type AAA IEC LR03
- Autonomy: >9000 tests
- Auto Power OFF: after 5 minutes of idleness
- Working temperature: -10°C ÷ 50°C (14°F ÷ 122°F)
- Working humidity: -10 ÷ 40°C <75%HR ; 40 ÷ 50°C <45%HR
14°F ÷ 104°F <75%HR ; 104°F ÷ 122°F <45%HR
- Dimensions: 160 (L) x 26 (W) x 20(H) mm ; 6 (L) x 1 (W) x 1 (H) in
- Weight (included batteries): 48g (0.1lb)



1. Sicherheitsvorkehrungen

Bitte folgen Sie den nachfolgenden Anweisungen bevor Sie irgendwelche Messungen mit dem HT70 durchführen:

ACHTUNG



- Ein unsachgemäßer Gebrauch kann das Messgerät beschädigen oder den Anwender verletzen.
- Vermeiden Sie Messungen in der Nähe von explosiven oder brennbaren Gasen oder staubreichen Umgebungen.
- Nehmen Sie keine Messungen vor, wenn Sie anomale Bedingungen wie Bruchschäden, Deformationen, Sprünge, Austritt von Batterieflüssigkeit bemerken
- Führen Sie keine Messungen durch, die ausserhalb der angegebenen Spannungsgrenzen liegen
- Führen Sie keine Messungen durch, die ausserhalb der angegebenen Umgebungsbedingungen liegen
- Führen Sie keine Messungen durch, bei der sich Ihre Hand oberhalb des Sicherheitsringes (3) befindet.

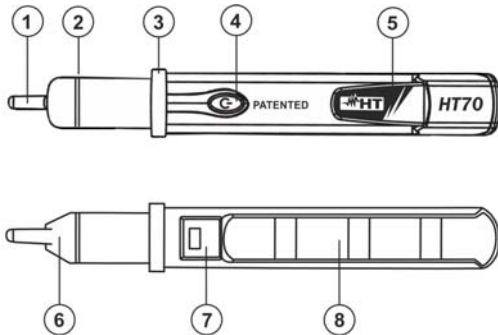
2. Einführung

Das HT70 kann Wechselspannung und die Drehfeldrichtung ermitteln, mit Hilfe einer rot / grünen LED und akustischem Summer.

3. Funktionen

- AC Spannungserkennung
- Drehfeldrichtungsermittlung und Phasenübereinstimmung
- Überprüfen von Kabeln, Steckdosen und Unterbrechungen
- Sichtbare LED & akustischer Summer
- Auto Power OFF

4. Beschreibung



1	Spannungssensor
2	Referenzmarkierung für CAT IV Messungen
3	Handschutz (Sicherheitsring)
4	ON/OFF Taste
5	Stiftclip
6	Grüne / Rote LED
7	Halter für Batteriedeckel
8	Batteriedeckel

5. Drehfeldrichtungsermittlung und Phasenübereinstimmung

ACHTUNG



- Die Messresultate sind nicht garantiert für Messungen an Systemen mit Spannungen ausserhalb vom Bereich 100V bis 1000V AC und 50 ÷ 60Hz Frequenz.
- Um die Messungen korrekt durchführen zu können, überprüfen Sie, ob die Phasen L1, L2 und L3 nicht zu nah beieinander liegen und sich gegenseitig beeinträchtigen.
- Führen Sie keine Messungen durch, bei der sich Ihre Hand oberhalb des Sicherheitsringes (3) befindet und positionieren Sie einen zu überprüfenden blanken Leiter keinesfalls hinter die **CAT IV Markierung (2)**

1. Drücken Sie die ON/OFF Taste für min. 1 sec. Die grüne und rote LED werden aufleuchten und der Summer wird kurz ertönen. Danach ist das Messgerät einsatzbereit, (wird angezeigt durch die grün blinkende LED).
2. Positionieren Sie den Sensor vom HT70 an den Leiter der Phase L1 (Metal oder Isolierung) **für min. 5sec**, um den Drehfeldrichtungstest zu aktivieren. Die rote LED und der Summer werden aktiv sofern die Spannung und Frequenz erkannt werden. Die rote LED wird so lange blinken, (Summer ist auch aktiv) bis die korrekte Synchronisation an der Phase L1 erfolgt ist.
3. Entfernen Sie den Sensor von Phase L1 und warten Sie bis der Summer und die rote LED sich ausschalten bevor Sie den Sensor vom HT70 an den Leiter der Phase L2 positionieren.

ACHTUNG



Sofern Sie länger als 10 sec zwischen erster und 2.ter Messung warten, werden die grüne als auch die rote LED blinken und der Summer aufleuchten für ein paar Sekunden ertönen. Danach stellt sich das HT70 wieder zurück in den Standby-Modus. Nun kann die Messung wieder neu beginnen

4. Positionieren Sie den Sensor vom HT70 an den Leiter der Phase L2 (Metal oder Isolierung) **für min. 5sec**. Die rote LED und der Summer werden aktiv sofern die Spannung und Frequenz erkannt werden.
5. Nach Beendigung der Messung an Phase L2 werden nachfolgend aufgeführte Messergebnisse angezeigt:
 - Grüne LED leuchtet auf und der Summer ertönt für einige Sekunden bevor sich das HT70 wieder zurück in den Standby-Modus stellt: → **Drehfeldrichtung ok (rechtsdrehend)**
 - Aufleuchten der roten LED und aktiver Summer für einige Sekunden bevor sich das HT70 in den Standby Modus stellt: → **Drehfeldrichtung nicht ok**

5.1 Phasenübereinstimmung

1. Wiederholen Sie die Punkte 2) 3) und 4) an der Phase L1 bei beiden 3 Phasen Systemen im Falle einer Prüfung auf Phasenübereinstimmung. Am Ende des Tests werden nachfolgend aufgeführte Messergebnisse angezeigt:
 - Grüne LED blinkt auf und der Summer ertönt für einige Sekunden bevor sich das HT70 wieder zurück in den Standby-Modus stellt: → **Phasenübereinstimmung korrekt.**
 - Rote LED blinkt auf und der Summer ertönt für einige Sekunden bevor sich das HT70 wieder zurück in den Standby-Modus stellt: → **Phasenübereinstimmung nicht korrekt.**

6. Spannungsprüfung

1. Schalten Sie das HT70 an, durch Drücken auf die ON/OFF Taste für min. 1sec. Warten Sie auf den Standby-Mode bis die grüne LED blinkt.
2. Positionieren Sie den Sensor in die Nähe des Prüflings für min. 5 sec., überprüfen Sie dann ob die rote LED aufleuchtet und der Summer einen andauernden Ton von sich gibt. Führen Sie keine Messungen durch, bei der sich Ihre Hand oberhalb des Sicherheitsringes (3) befindet und positionieren Sie den zu überprüfenden Leiter keinesfalls hinter die **CAT IV Markierung (2)**.
3. Drücken Sie die ON/OFF Taste für min. 3 sec um das Messgerät auszuschalten.

7. Batteriewechsel

1. Entfernen Sie alle Spannungen vom Messgerät
2. Drücken Sie leicht auf die Batterieabdeckung. (siehe Bild 8)
3. Schieben Sie den Deckel vom Messgerät ab.
4. Ersetzen Sie die Batterien, beachten Sie beim Einsetzen die Polarität
5. Setzen Sie das Batteriefach wieder auf.
6. Entsorgen Sie die verbrauchten Batterien ordnungsgemäß



Dieses Symbol zeigt an, dass das Gerät und die einzelnen Zubehöerteile fachgemäß und getrennt voneinander entsorgt werden müssen

8. Technische Spezifikationen

- Spannungsbereich : 100 ÷ 1000V AC gegen Erde
- Frequenzbereich: 50/60Hz
- Anzeige: visuelle LED and akustischer Summer
- Sicherheit: IEC/EN61010-1
- Überspannungskategorie: CAT IV 1000V
- Verschmutzungsgrad: 2
- Batterien: 2 x 1.5V alkaline Typ AAA IEC LR03
- Autonomie: >9000 Tests
- Auto Power OFF: nach 5 Minutes
- Arbeitstemperatur: -10°C ÷ 50°C
- Arbeitsfeuchte: -10 ÷ 40°C <75%HR ; 40 ÷ 50°C <45%HR
- Dimensionen: 160 (L) x 26 (B) x 20(H) mm ;
- Gewicht: (incl. Batterien): 48g



1. Précautions et mesures de sécurité

Avant et pendant l'exécution des essais, veuillez suivre scrupuleusement les indications suivantes :

ATTENTION

- Ne pas suivre les recommandations et/ou les instructions indiquées peut endommager l'instrument, ses composants ou mettre en danger la sécurité de l'utilisateur.
- Ne pas effectuer de mesures dans des endroits humides ou en la présence de gaz, de matériaux explosifs, de combustibles ou dans des endroits poussiéreux.
- Ne pas effectuer d'essais en cas de dommages visibles de l'instrument.
- Ne pas effectuer d'essais en cas de valeurs en dehors de l'échelle de tension déclarée.
- Ne pas soumettre l'instrument à des conditions de température et humidité en dehors des limites déclarées.
- Ne pas effectuer de détections avec la main de l'utilisateur au-delà de la barrière de sécurité protège mains.



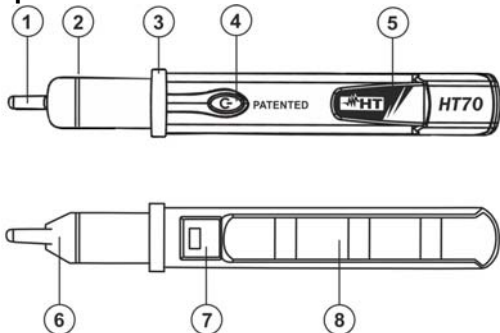
2. Introduction

L'instrument HT70 est en mesure de détecter la présence de tension AC et d'effectuer l'essai de séquence des phases grâce à un indicateur LED et un signal sonore.

3. Caractéristiques

- Détection de tension AC sur parties conductrices et isolées
- Séquence des phases et concordance des phases
- Essais sur prises et sur câbles et/ou circuits électriques
- Indication par LED et buzzer
- Dimensions réduites avec fermoir de poche
- Arrêt automatique
- Instrument idéal pour tout installateur électrique

4. Description



1	Capteur pour la détection de la tension
2	Référence pour mesures en CAT IV
3	Barrière de sécurité protège-mains
4	Touche ON/OFF pour allumage/arrêt
5	Fermeur de poche
6	Section interne LED verte / rouge de fonctionnement
7	Connexion à emboîture pour coulisse capot de batteries
8	Coulisse capot de batteries

5. Essai séquence et concordance des phases

ATTENTION

- L'essai n'est pas garanti en systèmes ayant des valeurs de tension en dehors de l'échelle de tension 100V ÷ 1000V AC et fréquence 50 ÷ 60Hz.
- Pour la bonne exécution du test, vérifier que les bornes des phases L1, L2 et L3 ne sont pas trop proches afin d'éviter que les signaux s'influencent.
- **Ne pas effectuer de mesures avec la main de l'utilisateur au-delà de la barrière de sécurité et garder les conducteurs non isolés au-delà de la ligne de référence CAT IV (partie 2 de la figure).**



1. Appuyer sur la touche ON/OFF pendant 1sec. au moins sur l'instrument. Les LED verte et rouge s'allument en séquence et le buzzer s'active pour un instant. L'instrument se met ensuite en attente et la LED verte clignote en continu.
2. Empoigner l'instrument et poser le capteur sur la phase L1 du système triphasé (sur le conducteur ou sur la gaine) **pendant 5sec. au moins** pour activer la procédure de séquence. La LED rouge et le buzzer s'allument fixement pendant la détection de tension et fréquence correctes. La LED rouge clignote avec le buzzer lorsqu'on exécute une bonne synchronisation sur la phase L1.
3. Eloigner le capteur de la phase L1 et attendre l'extinction de la LED rouge et du buzzer avant de passer à la phase L2.

ATTENTION



Si le temps de passage de la phase L1 à la phase L2 **dépasse 10sec.** les LED verte et rouge et le buzzer clignent en alternance pendant quelques secondes, ensuite l'instrument se remet en attente et il faut répéter l'essai.

4. Poser et garder le capteur sur la phase L2 du système triphasé (sur le conducteur ou la gaine) **pendant au moins 5sec.** La LED rouge et le buzzer s'allument fixement pendant la détection de tension et fréquence correctes.
 5. A la fin de la reconnaissance du signal sur la phase L2, l'instrument fournit les résultats suivants :
 - Allumage fixe de la LED verte et buzzer qui sonne en alternance pendant quelques secondes avant de retourner à la situation d'attente → **Séquence correcte**
 - Clignotement de la LED rouge et du buzzer pendant quelques secondes avant de retourner à la situation d'attente → **Séquence incorrecte**
- 5.1 Test de concordance des phases**
1. Répéter les pas 2) 3) et 4) sur les phases L1 des deux systèmes triphasés en cas d'essais de concordance des phases. A la fin de l'essai l'instrument fournit les résultats suivants :
 - Allumage fixe de la LED verte et buzzer qui sonne en alternance pendant quelques secondes avant de retourner à la situation d'attente → **Concordance correcte**
 - Clignotement de la LED rouge et du buzzer pendant quelques secondes avant de retourner à la situation d'attente → **Concordance incorrecte**

6. Fonction de détecteur de tension

1. Démarrer l'instrument en appuyant sur la touche ON/OFF pendant 1sec au moins. Attendre la condition d'attente où la LED verte clignote.
2. Positionner le capteur à proximité ou en contact du point sous essai pendant **un temps < 5sec.** et vérifier soit l'allumage fixe de la LED rouge soit le fonctionnement continu du buzzer, ce qui indique la présence de tension. **Ne pas effectuer de mesures avec la main au-delà de la barrière de sécurité protège-mains et garder les conducteurs non isolés au-delà de la ligne de référence CAT IV (partie 2 de la figure).**
3. Appuyer sur la touche ON/OFF pendant 3 sec. environ pour éteindre l'instrument.

7. Remplacement des batteries

1. Eloigner l'instrument de la source de tension.
2. Effectuer une légère pression sur la coulisse du capot des batteries (voir partie 8 de la figure).
3. Défiler la coulisse du capot des batteries vers l'extérieur.
4. Remplacer les piles avec des nouvelles de modèle identique en faisant attention au respect de la polarité indiquée.
5. Replacer la coulisse du capot de batteries jusqu'à la connexion à emboîture.
6. Ne pas jeter les piles épuisées dans l'environnement.



ATTENTION : ce symbole indique que l'instrument doit être éliminé et traité convenablement.

8. Spécifiques techniques

- Echelle de référence tension : 100 ÷ 1000VCA vers la terre
- Fréquence de mesure : 50/60Hz
- Indication : LED et buzzer
- Sécurité : IEC/EN61010-1
- Catégorie de surtension : CAT IV 1000V
- Niveau de pollution : 2
- Piles : 2 alcalines de 1.5V type AAA IEC LR03
- Autonomie : >9000 essais
- Arrêt automatique : après 5 minutes de non utilisation
- Température d'utilisation : -10°C ÷ 50°C
- Humidité d'utilisation : -10 ÷ 40°C <75% ; 40 ÷ 50°C <45%
- Dimensions : 160 (L) x 26 (La) x 20(H) mm
- Poids (batteries incluses) : 48g



1. Precauções e medidas de segurança

Antes e durante a execução dos testes seguir, escrupulosamente, as seguintes indicações:

ATENÇÃO

- O não cumprimento das Advertências e/ou instruções pode danificar o instrumento e/ou os seus componentes ou ser fonte de perigo para o operador
- Não usar o instrumento na presença de ambientes húmidos ou na presença de gases, materiais explosivos, combustíveis ou pó
- Não efectuar testes quando se detectam danos evidentes no instrumento
- Não efectuar testes para valores de tensão fora do campo de medida declarado
- Não expor o instrumento a condições de temperatura e humidade fora dos limites declarados
- Não efectuar detecções com a mão do operador acima da barreira de segurança



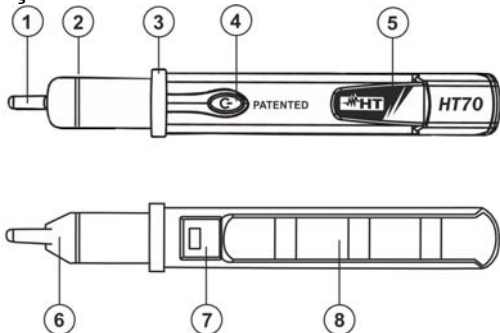
2. Introdução

HT70 é capaz de detectar a presença de tensões AC e efectuar o teste do sentido cíclico das fases com sinalização luminosa (LED) e acústica

3. Características

- Detecção de tensões AC em partes condutoras e isoladas
- Sentido cíclico e concordância das fases
- Testes em tomadas e cabos e/ou circuitos eléctricos
- LED's indicadores da presença de tensão e indicador acústico
- Dimensões reduzidas com suporte de bolso tipo clip
- Desligar Automático
- Instrumento ideal para qualquer instalador eléctrico

4. Descrição



1	Sensor para detectar a tensão
2	Referência para medições na CAT IV
3	Barreira de segurança das mãos
4	Botão ON/OFF para ligar/desligar
5	Suporte de bolso tipo clip
6	Secção interna LED verde / vermelho de funcionamento
7	Parte adaptada para deslizar a tampa das pilhas
8	Tampa das pilhas deslizante

5. Teste da sequência e concordância das fases

ATENÇÃO

- O teste não é garantido para sistemas com valores de tensão fora do intervalo 100V ÷ 1000V AC e frequência 50 ÷ 60Hz
- Para uma execução correcta do teste, verificar se os cabos das fases L1, L2 e L3 não estão muito próximos para evitar a influência recíproca dos sinais
- **Não efectuar medições com a mão do operador acima da barreira de segurança e manter os condutores não isolados acima da linha de referência CAT IV (parte 2 da figura)**



1. Premir, no instrumento, o botão ON/OFF, durante, pelo menos, 1s. Os LED's verde e vermelho acendem-se, sequencialmente, e o indicador sonoro activa-se durante breves segundos. De seguida, o instrumento fica a aguardar pela execução do teste e o LED verde cintila continuamente
2. Empunhar o instrumento e apoiar o sensor na fase L1 do sistema trifásico (no condutor ou parte isolada) **durante, pelo menos, 5s** para activar o procedimento do sentido cíclico. O LED vermelho e o indicador sonoro acendem-se de modo fixo durante a detecção da tensão e frequência correctas. O LED vermelho cintila conjuntamente com o indicador sonoro quando é efectuada a sincronização correcta na fase L1
3. Afastar o sensor da fase L1 e esperar que o LED vermelho se apague e o indicador sonoro pare de tocar antes de passar para a fase L2

ATENÇÃO

Se o tempo de passagem da fase L1 para a fase L2 **superar os 10s** os LED's verde e vermelho e o indicador sonoro cintilam alternadamente durante alguns segundos, então o instrumento coloca-se no estado de espera e torna-se necessário repetir o teste



4. Apoiar e manter o sensor na fase L2 do sistema trifásico (no condutor ou parte isolada) **durante, pelo menos, 5s**. O LED vermelho e o indicador sonoro acendem-se de modo fixo durante a detecção da tensão e frequência correctas
 5. No final do reconhecimento do sinal sobre a fase L2, o instrumento fornece os seguintes resultados:
 - Acendimento fixo do LED verde e indicador sonoro que toca com intermitência durante alguns segundos antes de voltar para a situação de espera → **Sequência correcta**
 - Acendimento intermitente do LED vermelho e do indicador sonoro durante alguns segundos antes de voltar para a situação de espera → **Sequência incorrecta**
- 5. 1 Teste de concordância das fases**
1. Repetir os passos 2) 3) e 4) nas fases L1 dos dois sistemas trifásicos, no caso do teste sobre a concordância das fases. No final do teste, o instrumento fornece os seguintes resultados:
 - Acendimento intermitente do LED verde e indicador sonoro que toca com intermitência durante alguns segundos antes de voltar à situação de espera → **Concordância correcta**
 - Acendimento intermitente do LED vermelho e do indicador sonoro durante alguns segundos antes de voltar para a situação de espera → **Concordância incorrecta**

6. Função de detecção de tensão

1. Ligar o instrumento pressionando o botão ON/OFF durante, pelo menos, 1s. Aguardar alguns segundos até que o LED verde cintile
2. Colocar o sensor próximo ou em contacto com o ponto em exame **durante <5s** e verificar tanto o acendimento do LED vermelho fixo como o toque contínuo do indicador sonoro para indicar a presença da tensão. **Não efectuar medições com a mão do operador acima da barreira de segurança e manter os condutores não isolados acima da linha de referência da CAT IV (parte 2 da figura)**
3. Premir o botão ON/OFF durante cerca de 3s para desligar o instrumento

7. Substituição das pilhas

1. Afastar o instrumento de fontes de tensão
2. Efectuar uma leve pressão sobre a tampa deslizante do alojamento das pilhas (ver parte 8 da figura)
3. Deslizar a tampa do alojamento das pilhas até sair do instrumento
4. Substituir as pilhas por outras do mesmo tipo tendo atenção à polaridade indicada
5. Recolocar a tampa do alojamento das pilhas até ao seu encaixe
6. Não dispersar no ambiente as pilhas usadas



ATENÇÃO: este símbolo indica que, no final de vida, o instrumento deve ser reciclado e tratado de modo correcto

8. Especificações técnicas

- Escala de referência da tensão: 100 ÷ 1000V AC para a terra
- Frequência de medida: 50/60Hz
- Indicações: luminosa por LED e acústica com indicador sonoro
- Segurança: IEC/EN61010-1
- Categoria de sobretensão: CAT IV 1000V
- Grau de poluição: 2
- Pilhas: 2 x 1.5V alcalinas tipo AAA IEC LR03
- Autonomia: >9000 testes
- Desligar Automático: após 5 minutos de inactividade
- Temperatura de funcionamento: -10°C ÷ 50°C
- Humidade de funcionamento: -10 ÷ 40°C < 75% ; 40 ÷ 50°C < 45%
- Dimensões: 160 (C) x 26 (L) x 20 (A) mm
- Peso (com pilhas): 48g