



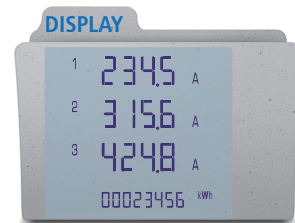
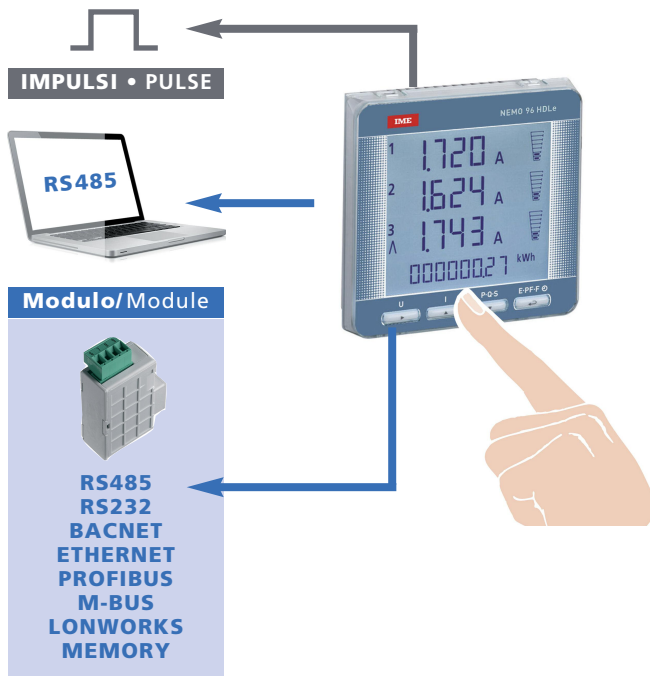
Strumento Multifunzione per reti bassa tensione 96x96mm

Linea trifase 80...500V (fase-fase)
Inserzione su TA dedicati
Rapporto TA e TV esterni programmabile
Energia attiva cl.0,5
Uscita impulsi
Comunicazione RS485
Diagnostica, correzioni sequenza fasi

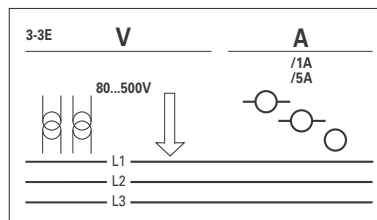
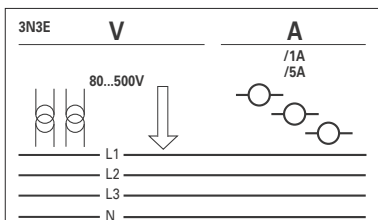
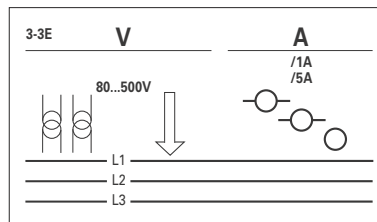
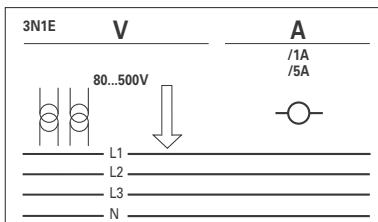
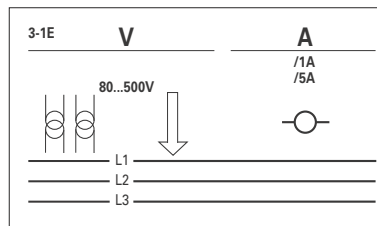
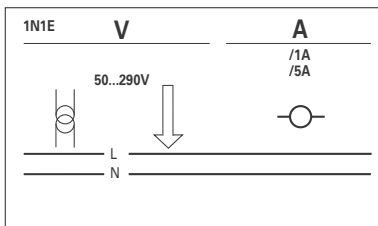
Network monitor for low voltage 96x96mm

3-phase line 80...500V (phase-phase)
Connection on dedicated CT
Programmable external CT and VT ratio
Active energy class 0,5
Pulse output
RS485 communication
Phase sequence correction, diagnostic

Nemo 96 HDLe



- ▶ Tensione di fase e concatenata
Phase and linked voltage
- ▶ Tensione min. e max. di fase
Min. and max. phase voltage
- ▶ Corrente di fase e di neutro
Neutral and phase current
- ▶ Corrente media e valore max. corrente media
Current demand and current max. demand
- ▶ Frequenza
Frequency
- ▶ Fattore di potenza
Power factor
- ▶ Potenza attiva, reattiva apparente
Active, reactive phase power
- ▶ Potenza media e valore max. potenza media
Power demand and power max. demand
- ▶ Energia attiva e reattiva positiva, totale e parziale
Total and partial, positive active and reactive energy
- ▶ Energia attiva e reattiva negativa
Negative, active and reactive energy
- ▶ Ore e minuti di funzionamento
Working hours and minutes
- ▶ THDV e THDI
THDV and THDI
- ▶ Analisi armonica
Harmonic analysis
- ▶ Fattore di cresta tensione e corrente
Voltage and current crest factor



	MODELLO MODEL	Nemo 96HDL e	
	LINEA NETWORK	bt / LV	
INGRESSO INPUT	CONNESSIONE CONNECTION	Monofase / Single-phase	✓
		Trifase, carico equilibrato Three-phase, balanced load	✓
		Trifase, carico squilibrato Three-phase, unbalanced load	✓
	DIAGNOSTICA, CORREZIONI SEQUENZA FASI / PHASE SEQUENCE CORRECTION, DIAGNOSTIC		✓
	VALORI NOMINALI RATED VALUE	Tensione / Voltage	80...500V
		Corrente / Current	1 + 5A
	INGRESSO CORRENTE INPUT CURRENT	TA dedicati / Dedicated CT	✓
		Isolato / Insulated	
	RAPPORTO PROGRAMMABILE PROGRAMMABLE RATIO	TV (kTV) / VT (kVT)	1...10
		TA/CT	Portate / Ranges
I _{pn} / I _{sn}			1...9'999
max. kTV x kTA / max. kVT x kCT		99'990	
Shunt			
ENERGIA ATTIVA ACTIVE ENERGY	Precisione / Accuracy EN/IEC61557-12	cl.0,5	
	Precisione energia cc Energy accuracy dc		
	Positiva, totale e parziale Positive, total and partial	✓	
ENERGIA REATTIVA REACTIVE ENERGY	Negative, totale / Negative total	✓	
	Precisione / Accuracy EN/IEC61557-12	cl.1	
	Positiva, totale / Positive, total	✓	
	Positiva, parziale / Positive, partial	✓	
TENSIONE VOLTAGE	Negativa, totale / Negative, total	✓	
	di Fase e concatenata / Phase and linked	✓	
CORRENTE CURRENT	di Fase e di neutro (calcolata) Phase and neutral (computed)	✓	
	di Neutro (misurata) Neutral (measured)		
	Media-media massima di fase Phase demand and max. demand	✓	
FATTORE DI POTENZA POWER FACTOR	Trifase / Three-phase	✓	
	Di fase / Phase	✓	
POTENZA POWER	Attiva, reattiva, apparente Active, reactive, apparent	✓	
	Media e media massima Demand and max. demand	✓	
	Attiva e reattiva di fase Phase active and reactive	✓	
DISTORSIONE ARMONICA Corrente / Tensione HARMONIC DISTORTION Current / Voltage	THD	✓	
	Analisi / Analysis	✓	
FREQUENZA / FREQUENCY		✓	
MISURA C.C. ¹ / D.C. ¹ MEASURE			
CONTAORE / RUN HOUR METER		✓	
SEQUENZA FASI ERRATA / WRONG PHASE SEQUENCE		✓	
TEMPERATURA / TEMPERATURE			
IMPULSI / PULSES		✓	
RELE' ALLARMI / ALARM RELAYS			
RELE' ALLARMI + INGRESSI DIGITALI / ALARM RELAYS + DIGITAL INPUTS			
ANALOGICA / ANALOGUE			
COMUNICAZIONE COMMUNICATION	RS232	IF96002	
	RS485 MODBUS RTU	✓	
	RS485 + MEMORIA / RS485 + MEMORY	IF96012	
	PROFIBUS	IF96007A	
	LONWORKS	IF96009	
	M-BUS	IF96013	
	BACNET	IF96014	
	ETHERNET	IF96015	
	TRASMISSIONE RADIO 868MHz / 868MHz RADIO TRANSMISSION		

¹ Tensione, corrente, potenza, Ah positivi e negativi / ¹ Voltage, current, power, Ah positive and negative

CODICI DI ORDINAZIONE ORDERING CODE	USCITA OUTPUT	AL. AUSILIARIA AUX. SUPPLY	INGRESSO INPUT		FIRMWARE
MF96411	Impulsi energia Energy pulses	80...265Vca/ac 110...300V cc/dc	80...500V	1 e / and 5A	2.4
MF96421	Impulsi energia + RS485 Energy pulses + RS485				
MF96412	Impulsi energia Energy pulses	11...60V cc/dc			
MF96422	Impulsi energia + RS485 Energy pulses + RS485				

LEGENDA:

- = Parametro Programmabile
 = Parametro Azzerabile

VISUALIZZAZIONE

Tipo display: cristallo liquido retroilluminato

Riduzione automatica della retroilluminazione, dopo 20s di inattività della tastiera

Contrasto: 4 valori selezionabili

Retroilluminazione selezionabile: 0 – 30 – 70 – 100%

Punti di lettura: 10.000 4 cifre (altezza cifre 12mm)

Conteggio energia: numeratore 8 cifre (altezza cifre 8mm)

Unità ingegneristica: visualizzazione automatica in funzione dei rapporti TA e TV

Risoluzione: automatica, con il maggior numero di decimali possibili

Punto decimale: automatico, con la maggiore risoluzione possibile

Aggiornamento lettura: 1,1s

Pagina personalizzata: grandezze visualizzabili all'accensione

LEGEND:

- = Programmable Parameter
 = Reset Parameter

DISPLAY

Type of display: LCD backlit

Automatic backlit reduction off after 20s that keyboard is not used

Contrast: 4 selectable values

Backlit: 0 – 30 – 70 – 100%

N° of reading points: 10.000 4 digits (high digit 12mm)

Energy count: 8 digit counter (high digit 8mm)

Engineering units: automatic display according to the set VT and CT ratios

Resolution: automatic, with the highest possible number of decimals

Decimal point: automatic, with the highest possible resolution

Reading update: 1,1s

Customized page: content of default page

PRECISIONE IN CONFORMITA'	CONFORMITY ACCURACY WITH	EN/IEC 61557-12	
Energia attiva	Active energy	Ea	cl.0,5
Energia reattiva	Reactive energy	Erv	cl.1
Tensione	Voltage	U	cl.0,5
Corrente	Current	I	cl.0,5
Potenza attiva	Active power	P	cl.0,5
Potenza reattiva	Reactive power	Qv	cl.1
Potenza apparente	Apparent power	Sv	cl.1
Frequenza	Frequency	f	± 0,1Hz
THD	THD	THDu / THDi	cl.1

PAGINE VISUALIZZAZIONE

La visualizzazione è suddivisa in quattro menù, accessibili con i relativi tasti funzione:

U



I



DISPLAY PAGES

Display is divided into four menus which can be reached with the relevant function keys:

PQS



ET



TENSIONE di fase e concatenata VOLTAGE phase and linked	CORRENTE di fase e di neutro CURRENT phase and neutral	POTENZA TRIFASE attiva, reattiva, apparente, distorcente' THREE-PHASE POWER active, reactive, apparent, distorting'	FATTORE DI POTENZA di fase e trifase POWER FACTOR phase and three-phase
TENSIONE MINIMA di fase MINIMUM VOLTAGE phase	CORRENTE MEDIA di fase CURRENT DEMAND phase	POTENZA FASE attiva, reattiva, apparente PHASE POWER active, reactive, apparent	FREQUENZA FREQUENCY
TENSIONE MASSIMA di fase MAXIMUM VOLTAGE phase	PICCO CORRENTE MEDIA di fase MAX. CURRENT DEMAND phase	POTENZA MEDIA attiva, reattiva, apparente POWER DEMAND active, reactive, apparent	CONTORE RUN HOUR
DISTORSIONE ARMONICA TENSIONE di fase o concatenata VOLTAGE HARMONIC DISTORTION phase or linked	MEDIA DELLE 3 CORRENTI AVERAGE CURRENT $\frac{I_1 + I_2 + I_3}{3}$	PICCO POTENZA MEDIA attiva, reattiva, apparente MAX. POWER DEMAND active, reactive, apparent	ENERGIA ATTIVA TOTALE positiva e negativa TOTAL ACTIVE ENERGY positive and negative
ANALISI ARMONICA* di fase o concatenata H03...H09...H25 HARMONIC ANALYSIS* phase or linked	DISTORSIONE ARMONICA CORRENTE di fase CURRENT HARMONIC DISTORTION phase		ENERGIA REATTIVA TOTALE positiva e negativa TOTAL REACTIVE ENERGY positive and negative
FATTORE DI CRESTA CREST FACTOR	ANALISI ARMONICA* di fase H03...H09...H25 HARMONIC ANALYSIS* phase		ENERGIA ATTIVA PARZIALE positiva PARTIAL ACTIVE ENERGY positive
	FATTORE DI CRESTA CREST FACTOR		ENERGIA REATTIVA PARZIALE positiva PARTIAL REACTIVE ENERGY positive

In tutte le pagine di visualizzazione è sempre presente l'energia totale attiva o reattiva (alternate).

Nei sistemi trifase, normalmente la relazione fra P,Q ed S è la seguente:


$$S = V \times I = \sqrt{P^2 + Q^2}$$

Questo vale in assenza di distorsione armonica.

Ove sia presente distorsione di corrente, la relazione deve essere corretta nel modo seguente: $S = V \times I = \sqrt{P^2 + Q^2 + D^2}$

dove D assume il significato di potenza "distorcente".

ANALISI ARMONICA

 **Modalità visualizzazione:** fino alla 9ª armonica o fino alla 25ª armonica

*Il calcolo del contenuto spettrale del segnale tiene conto anche della possibile distribuzione di inter-armoniche che tipicamente si ritrova nelle forme d'onda ciclicamente interrotte. In questi casi non vi sono armoniche alle frequenze multiple della fondamentale ma all'interno degli intervalli fra una armonica e la successiva:

es.: 50Hz (fondamentale)

inter-armoniche: 87,5Hz (50-100Hz) o 112,5Hz (100-150Hz)

Al fine di poter presentare i dati in modo standard, il contenuto spettrale nell'esempio viene attribuito, alla frequenza intermedia più vicina ovvero 100Hz (seconda armonica).

PARAMETRI PROGRAMMABILI

Programmazione: tramite tastiera frontale, 4 tasti

Accesso programmazione: protetto da password


Menù programmazione: suddiviso su tre livelli

LIVELLO 1	Pagina visualizzazione personalizzata
	Connessione
	Tempo integrazione corrente / potenza media
	Contrasto display
	Retroilluminazione display
	Corrente nominale
	Avvio conteggio contatore
	Comunicazione RS485
	Uscita impulsi
	Analisi Armonica

LIVELLO 2 Rapporto trasformazione TA e TV esterni

LIVELLO 3 Protocolli comunicazione

INGRESSO

 **Connessione:** rete monofase – trifase 3 e 4 fili


Inserimento su trasformatori di corrente esterni dedicati

Tensione trifase nominale Un: 400V

Tensione trifase: 80...500V (fase-fase)

Tensione monofase nominale Un: 230V


Tensione monofase: 50...290V

 **Rapporto TV esterno:** 1...10 (max. tensione primaria TV 1200V)

 **Corrente nominale In:** 5A – 1A

Corrente massima Imax: 1,2In

Sovraccarico istantaneo: 20In/0,5s

 **Rapporto TA esterno:** 1...9999 (max. corrente primaria TA 50kA/5A – 10kA/1A)

Frequenza nominale fn: 50Hz – 400Hz (selezione automatica)

Variatione ammessa: 45...65Hz (fn 50Hz) – 360...440Hz (fn 400Hz)

Tipo di misura: vero valore efficace

Contenuto armonico: fino a 50ª armonica

Fattore di cresta: 2 (solo corrente)

Tempo di avviamento (conteggio energia): < 5s

Autoconsumo tensione: ≤ 0,2VA (fase-neutro alla tensione nominale)

Autoconsumo corrente: ≤ 1VA (per fase alla corrente massima 6A)

CORRENTE MEDIA – POTENZA MEDIA

Grandezza: potenza attiva, reattiva, apparente-corrente

Calcolo: media fissa, sul periodo selezionato

 **Tempo integrazione:** 5/8/10/15/20/30/60 min.

Tempo integrazione: unico per tutte le grandezze

The total active or reactive energy (alternatively) is always displayed on all the display pages.

In normal 3-phase systems, usually the relationship between P,Q and S is as in the following: $S = V \times I = \sqrt{P^2 + Q^2}$

This is true when no distortion is present in the currents. When the currents have some way a harmonic contents, the formula must be corrected in this way:

$$S = V \times I = \sqrt{P^2 + Q^2 + D^2}$$

and D has the meaning "deforming" power.

HARMONIC ANALYSIS

 **Display mode:** up to the 9th harmonic or up to the 25th harmonic

*The calculation of the harmonic contents of the incoming signal keeps in account the possible presence of inter-harmonics that normally is found when the waveform is cyclically interrupted (burst fired). In these cases, there aren't any harmonics at frequencies multiple of the fundamental but in the middle of the ranges between two consecutive values: eg.: 50Hz (fundamental)

inter-harmonics: 87,5Hz (50-100Hz) or 112,5Hz (100-150Hz)

To show the results in a standard way, the harmonic contents, as in the example, is correctly attributed to the nearest central harmonic in the range 50...150Hz that is 100Hz (second harmonic).

PROGRAMMABLE PARAMETERS

Programming: through front keyboard, 4 keys

Programming access: password-protected

Programming menu: subdivided on three levels

LEVEL 1	Customized display page
	Connection
	Average power/current delay time
	Display contrast
	Display backlight
	Current rating
	Start time (run hour meter)
	RS485 communication
	Pulse output
	Harmonic Analysis

LEVEL 2 External CT and VT ratio

LEVEL 3 Communication protocols

INPUT

 **Connection:** single –phase and three-phase network, 3 and 4-wire


Connection with external dedicated current transformers

Three-phase voltage rating Un: 400V

Three-phase voltage: 80...500V (phase-phase)

Single-phase voltage rating Un: 230V


Single-phase voltage: 50...290V

 **External VT ratio:** 1...10 (max. VT primary 1200V)

 **Current rating In:** 5A – 1A

Max. current Imax: 1,2In

Instantaneous overload: 20In/0,5s

 **External CT ratio:** 1...9999 (max. CT primary 50kA/5A – 10kA/1A)

Frequency rating fn: 50Hz – 400Hz (automatic selection)

Tolerance: 45...65Hz (fn 50Hz) – 360...440Hz (fn 400Hz)

Type of measurement: true RMS value

Harmonic content: up to 50h harmonic

Peak factor: 2 (current only)

Start time (energy count): < 5s


Voltage rated burden: 0,1VA (neutral-phase to voltage rating)

Current rated burden: 1VA (each phase to max. current 6A)

CURRENT DEMAND – POWER DEMAND

Quantity: active, reactive, apparent power - current

Calculation: average on the selected time interval

 **Average period:** 5/8/10/15/20/30/60 min.

Average period: only for all quantity

CONTAORE

Conteggio ore e minuti

Avvio conteggio: selezionabile, presenza tensione opp. potenza

Tensione: tensione di fase > 10V

Potenza: potenza nominale attiva trifase

Valore programmabile: 0...50%Pn

Pn = Potenza nominale attiva trifase = Tensione trifase nominale Un x Corrente In x $\sqrt{3}$

Un = 400V

In = 1A opp. 5A

Pn = 400V x 5A x $\sqrt{3}$ = 3464W opp. 400V x 1A x $\sqrt{3}$ = 692,8W

USCITE

IMPULSI ENERGIA

Uscita impulsi compatibile con SO EN / IEC 62053-31

Optorelè con contatto SPST-NO libero da potenziale

Portata contatti: 27Vcc/ca – 50mA

Energia associabile: energia attiva o reattiva

Peso impulsi: 10Wh(varh) - 100Wh(varh) - 1 kWh(kvarh) - 10kWh(kvarh) - 100kWh(kvarh) - 1 MWh(Mvarh) - 10MWh(Mvarh)

Durata impulso: 50 – 100 – 200 – 300 - 400 - 500ms

COMUNICAZIONE RS485

Isolata galvanicamente da ingresso e ausiliaria

Standard: RS485 – 3 fili

Trasmissione: asincrona seriale

Protocollo: Modbus RTU - Modbus TCP (autoriconoscimento)

N° indirizzo: 1...255

Numero bit: 8

Bit di stop: 1

Bit di parità: nessuna – pari – dispari

Tempo di risposta a interrogazione: ≤ 100ms

Time out: 3...100ms

Velocità trasmissione: 4'800 – 9'600 – 19'200 - 38'400 bit/s

Formato word messaggio Modbus: Big Endian, Little Endian, Swap

Esempio Messaggio richiesta: FF 03 03 01 00 02 80 51

Risposta

Big Endian = FF 03 04 01 02 03 04 XX YY

Little Endian = FF 03 04 04 03 02 01 XX YY

Swap = FF 03 04 03 04 01 02 XX YY

N° massimo di apparecchi in rete: 32 (fino a 255 con ripetitore RS485)

Distanza massima dal supervisore: 1200m

RUN HOUR METER

Hours and minutes count

Count start: power or voltage present selectable

Voltage: phase-voltage > 10V

Power: 3-phase active power rating

Programmable value: 0...50%Pn

Pn = 3-phase active power rating = 3-phase active voltage rating Un x Current In x $\sqrt{3}$

Un = 400V

In = 1A or. 5A

Pn = 400V x 5A x $\sqrt{3}$ = 3464W or. 400V x 1A x $\sqrt{3}$ = 692,8W

OUTPUTS

ENERGY PULSES

Pulse output according to SO EN / IEC 62053-31

Optorelay with potential-free SPST-NO contact

Contact range: 27Vdc/ac - 50 mA

Assignable energy: active or reactive energy

Pulse weight: 10Wh(varh) - 100Wh(varh) - 1kWh(kvarh) - 10kWh(kvarh) - 100kWh(kvarh) - 1MWh(Mvarh) - 10MWh(Mvarh)

Pulse length: 50 - 100 - 200 - 300 - 400 - 500ms

RS485 COMMUNICATION

Galvanically insulated from input and auxiliary supply

Standard: RS485 - 3 wires

Transmission: asynchronous serial

Protocol: Modbus RTU - Modbus TCP (autorecognition)

Number of address: 1...255

Number of bits: 8

Stop bit: 1

Parity bit: none - even - odd

Query response time: ≤ 100ms

Time out: 3...100ms

Transmission speed: 4'800 - 9'600 - 19'200 - 38'400 bits/second

Modbus word message format: Big Endian, Little Endian, Swap

Example Request message: FF 03 03 01 00 02 80 51

Response

Big Endian = FF 03 04 01 02 03 04 XX YY

Little Endian = FF 03 04 04 03 02 01 XX YY

Swap = FF 03 04 03 04 01 02 XX YY

Max. number of devices that can be network-connected: 32 (up to 255 with RS485 repeater)

Max. distance from the supervisor: 1200m

MODULI OPZIONALI

E' possibile aggiungere un modulo opzionale per ottenere un ulteriore uscita comunicazione (Vedi tabella)

OPTIONAL MODULES

It is possible to add an optional module in order to obtain another communication (See table)

Nemo 96HDL e	Modulo / Module	Uscita / Output 1	Uscita / Output 2	Uscita / Output 3
MF96411 - MF96412		Impulsi / Pulse		
	IF96001	Impulsi / Pulse	RS485	
	IF96002	Impulsi / Pulse	RS232	
	IF96007A	Impulsi / Pulse	PROFIBUS	
	IF96009	Impulsi / Pulse	LonWorks	
	IF96012	Impulsi / Pulse	MEMORY + RS485	
	IF96013	Impulsi / Pulse	M-Bus	
	IF96014	Impulsi / Pulse	BACNET	
	IF96015	Impulsi / Pulse	ETHERNET	
	MF96421 - MF96422		Impulsi / Pulse	RS485
IF96001		Impulsi / Pulse	RS485	RS485
IF96002		Impulsi / Pulse	RS485	RS232
IF96007A		Impulsi / Pulse	RS485	PROFIBUS
IF96009		Impulsi / Pulse	RS485	LonWorks
IF96012		Impulsi / Pulse	RS485	MEMORY + RS485
IF96013		Impulsi / Pulse	RS485	M-Bus
IF96014		Impulsi / Pulse	RS485	BACNET
IF96015		Impulsi / Pulse	RS485	ETHERNET

DIAGNOSTICA, CORREZIONE SEQUENZA FASI

Nel software del dispositivo è presente un algoritmo di diagnostica e di riparazione della sequenza di inserzione voltmetrica ed amperometrica. La funzione è attivabile a richiesta con password e consente di visualizzare e modificare via software la sequenza di cablaggio a patto che le seguenti condizioni siano rispettate:

- 1) Il conduttore di neutro (nella rete a 4 fili) sia correttamente posizionato al morsetto corrispondente (normalmente numero 11).
- 2) Non siano presenti incroci di conduttori fra TA differenti (es. sulla fase 1 del dispositivo vi sia un cavo proveniente dal TA 1 e sull'altro un cavo dal TA 2).
- 3) Il fattore di potenza sia compreso fra 1 e 0,5 Induttivo per ciascuna fase.

Vedi www.imeitaly.com "SUPPORTO TECNICO".

ALIMENTAZIONE AUSILIARIA

Valore nominale $U_{aux\ ca}$: 80...265V

Frequenza nominale f_n : 50 opp. 400Hz (selezione automatica)

Frequenza di funzionamento: 45...65Hz (fn 50Hz) opp. 360...440Hz (fn 400Hz)

Autoconsumo: $\leq 2,5VA$ (230Vca backlight 30% senza moduli esterni)

Valore nominale $U_{aux\ cc}$: 110...300Vcc

Autoconsumo: $\leq 3,5W$ (senza moduli, 110Vcc)

Protezione contro l'inversione di polarità

ISOLAMENTO

(EN/IEC 61010-1)

Categoria di installazione: III

Grado di inquinamento: 2

Tensione di riferimento per l'isolamento: 300V (Fase - neutro)

PHASE SEQUENCE CORRECTION, DIAGNOSTIC

In the software of the device IME have added a specific functionality to detect and correct many problems concerning voltage and / or current connection.

This function can be activated through password and allows to display and modify the connection sequence provided that the following conditions are respected:

- 1) The neutral wire (in a 4-wire network) is connected to the right terminal (normally number 11).
- 2) No crossings between cables connected to CTs (e.g. avoid that on phase 1 of the meter -terminals 1 and 3 - are connected some way both to CT1 and CT2).
- 3) The power factor is between 1 and 0,5 - Inductive load - for each phase.

See www.imeitaly.com "TECHNICAL SUPPORT".

AUXILIARY SUPPLY

Rated value $U_{aux\ ac}$: 80...265V

Rated frequency f_n : 50 or 400Hz (automatic selection)

Working frequency: 45...65Hz (fn 50Hz) or 360...440Hz (fn 400Hz)

Rated burden: $\leq 2,5VA$ (230Vac backlight 30% without external modules)

Rated value $U_{aux\ dc}$: 110...300Vdc

Rated burden: $\leq 3,5W$ (without modules, 110Vdc)

Protected against incorrect polarity

INSULATION

(EN/IEC 61010-1)

Installation category: III

Pollution degree: 2

Insulation voltage rating: 300V (phase - neutral)

Circuiti considerati <i>Considered circuits</i>	PROVE TESTS	
	Tensione a impulso 1,2 / 50µs 0,5J Voltage test 1,2 / 50µs 0,5J	Tensione alternata valore efficace 50Hz 1min Alternating voltage r.m.s value 50Hz 1min
Alimentazione / Ingressi voltmetrici <i>Supply / Voltmetric inputs</i>	6kV	3kV
Ingressi misura / Comunicazione RS485 <i>Measure inputs / RS485Communication</i>	6kV	3kV
Ingressi misura / Uscita impulsi <i>Measure inputs / Pulse output</i>	6kV	3kV
Tutti i circuiti e massa <i>All circuits and earth</i>		4kV

COMPATIBILITA' ELETTROMAGNETICA

Emissione in accordo con EN / IEC 61326-1 classe B

Immunità in accordo con EN / IEC 61326-1

ELETTROMAGNETIC COMPATIBILITY

Emission according to EN 61326-1 class B

Immunity according to EN 61326-1

CONDIZIONI AMBIENTALI

Temperatura di riferimento: 23°C \pm 2°C

Campo di funzionamento specificato: -5...55°C

Campo limite per l'immagazzinamento e trasporto: -25...70°C

Adatto all'utilizzo in climi tropicali

Massima potenza dissipata¹: $\leq 5W$

¹Per il dimensionamento termico dei quadri

ENVIRONMENTAL CONDITIONS

Reference temperature: 23°C \pm 2°C

Specified operating range: -5...55°C

Limit range for storage and transport: -25...70°C

Suitable for tropical climates

Max. power dissipation¹: $\leq 5W$

¹For switchboard thermal calculation

CUSTODIA

Custodia: incasso (foratura pannello 92x92mm)

Frontale: 96x96mm

Profondità: 62mm

Profondità massima: 81mm (con moduli opzionali)

Connessioni: morsetti fissaggio a vite (ingressi di corrente)
a estrazione (ingressi di tensione)

Materiale custodia: policarbonato autoestinguente

Grado di protezione (EN60529): IP54 frontale, IP20 morsetti

Peso: 285 grammi

HOUSING

Housing: flush mounting (panel cutout 92x92mm)

Front frame: 96x96mm

Depth: 62mm

Max. depth: 81mm (with optional modules)

Connections: screw terminals (input current)
to plug out (input voltage)

Housing material: self-extinguishing polycarbonate

Protection degree (EN60529): IP54 front frame, IP20 terminals

Weight: 285 grams

PORTATA MORSETTI

INGRESSO TENSIONE

Cavo rigido: min.0,05mm² / max. 4,5mm²

Cavo flessibile: min.0,05mm² / max. 2,5mm²

Coppia serraggio consigliata: 0,6Nm

TERMINAL CAPACITY

VOLTAGE INPUT

Rigid cable: min.0,05mm² / max. 4,5mm²

Flexible cable: min.0,05mm² / max. 2,5mm²

Tightening torque advised: 0,6Nm

INGRESSO CORRENTE

Cavo rigido: min.0,05mm² / max. 6mm²

Cavo flessibile: min.0,05mm² / max. 4mm²

Coppia serraggio consigliata: 1Nm

ALIMENTAZIONE AUSILIARIA

Cavo rigido: min.0,05mm² / max. 4,5mm²

Cavo flessibile: min.0,05mm² / max. 2,5mm²

Coppia serraggio consigliata: 0,6Nm

USCITE

Cavo rigido: min.0,05mm² / max. 4,5mm²

Cavo flessibile: min.0,05mm² / max. 2,5mm²

Coppia serraggio consigliata: 0,6Nm

CURRENT INPUT

Rigid cable: min.0,05mm² / max. 6mm²

Flexible cable: min.0,05mm² / max. 4mm²

Tightening torque advised: 1Nm

AUX. SUPPLY

Rigid cable: min.0,05mm² / max. 4,5mm²

Flexible cable: min.0,05mm² / max. 2,5mm²

Tightening torque advised: 0,6Nm

OUTPUT

Rigid cable: min.0,05mm² / max. 4,5mm²

Flexible cable: min.0,05mm² / max. 2,5mm²

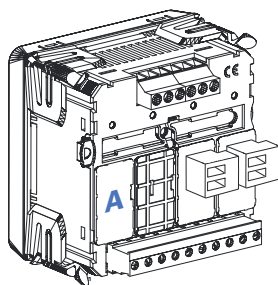
Tightening torque advised: 0,6Nm

MODULI OPZIONALI

Nella tabella vengono riportati i vincoli di composizione dei moduli: numero massimo moduli e posizione di inserimento.

OPTIONAL MODULES

In the table are listed module composition constrictions: max. number of modules and connection position.



Codice Code	Descrizione Description	N. Max.	Posizione Position				Firmware ¹	Nota Tecnica Technical Note
			A	B	C	D		
IF96001	Comunicazione RS485 RS485 communication	1	•				1.0	NT675
IF96002	Comunicazione RS232 RS232 communication	1	•				1.0	NT676
IF96007A	Comunicazione PROFIBUS PROFIBUS communication	1	•				2.3	NT682
IF96009	Comunicazione LonWorks LonWorks communication	1	•				2.3	NT684
IF96012	Memorizzazione valori energia- RS485 RS485 - Energy value storage	1	•				2.5	NT704
IF96013	Comunicazione M-Bus M-Bus communication	1	•				2.506	NT707
IF96014	Comunicazione BACNET BACNET communication	1	•				1.0	NT743
IF96015	Comunicazione ETHERNET ETHERNET communication	1	•				1.0	NT785

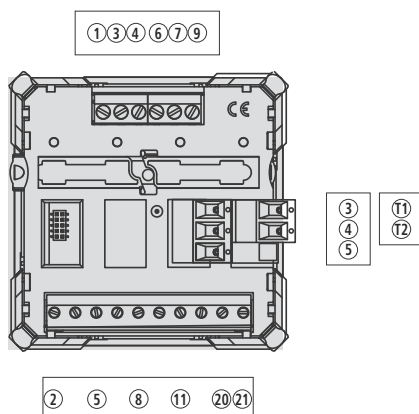
¹In tabella viene indicata la versione Firmware dello strumento che supporta la funzione del modulo aggiuntivo.

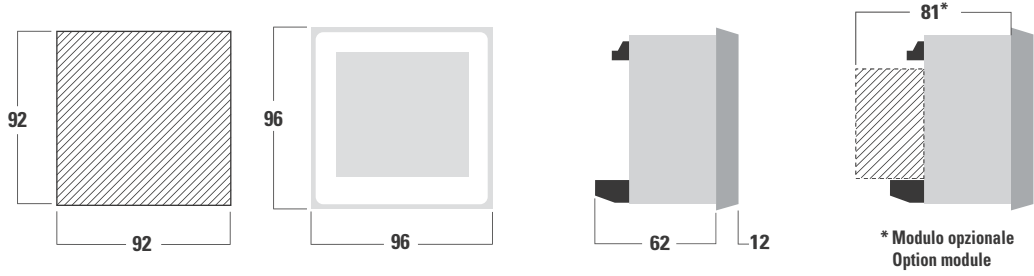
Utilizzando la comunicazione RS485 (dove presente) o un modulo comunicazione IF96001 (RS485) o IF96002 (RS232) è possibile aggiornare la versione Firmware direttamente in campo, con l'ausilio di un PC e del software di download.

¹On the table it is shown the Firmware version of the meter which supports the function of the extra module.

By using the RS485 communication (where is present) or an IF96001 (RS485) or IF96002 (RS232) communication module it is possible to update the Firmware version directly on field, with the help of a PC and the download software.

POSIZIONE TERMINALI TERMINALS POSITION

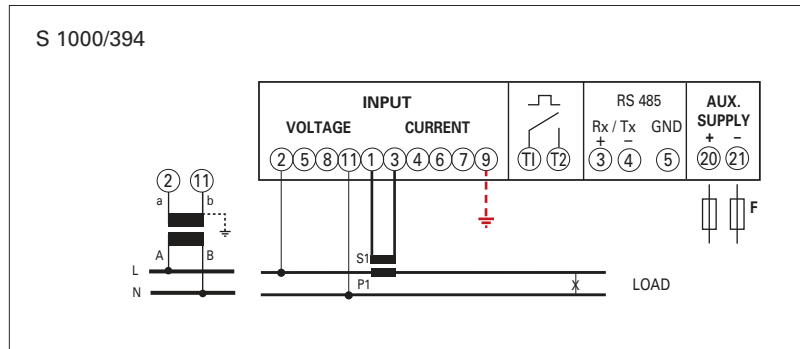




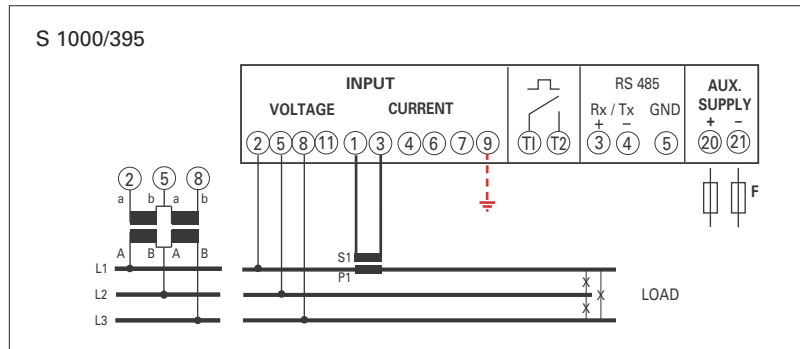
SCHEMI D'INSERIZIONE WIRING DIAGRAMS

F : 1A gG

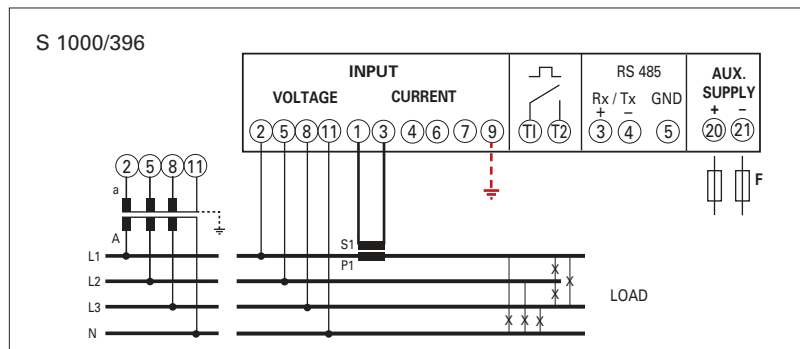
1n1E
Linea Monofase
Single phase network



3-1E
Linea Trifase 3 Fili 1 Sistema
Three-phase 3-wires network 1 Systems

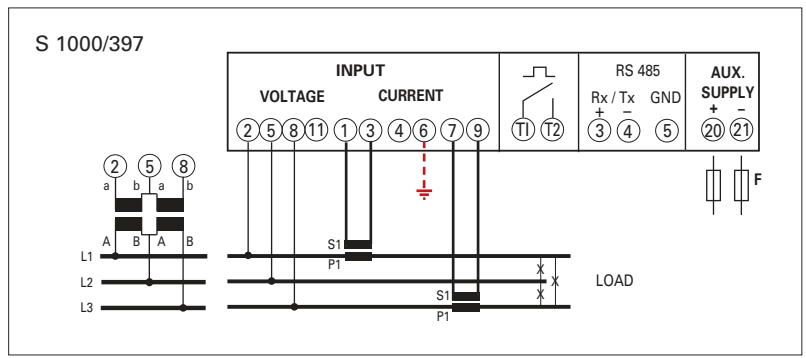


3N1E
Linea Trifase 4 Fili, 1 Sistema
Three-phase 3-wires network, 1 Systems



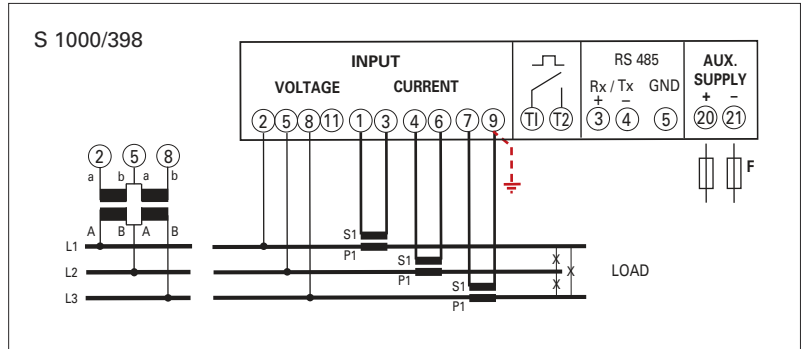
3-2E

Linea Trifase 3 fili, 2 Sistemi
Three-phase 3-wires network, 2 Systems



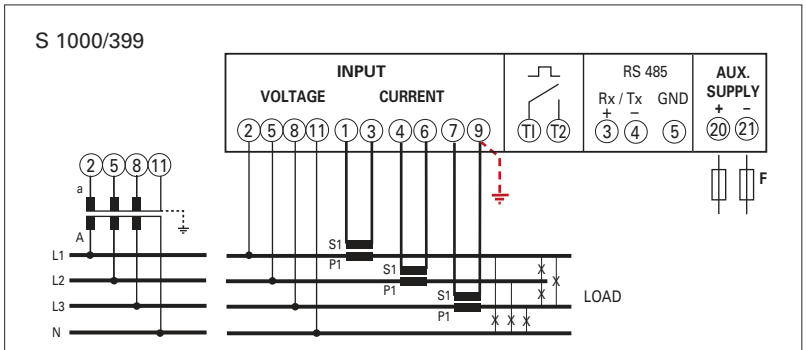
3-3E

Linea trifase 3 fili 3 Sistemi
Three-phase 3-wires network, 3 Systems



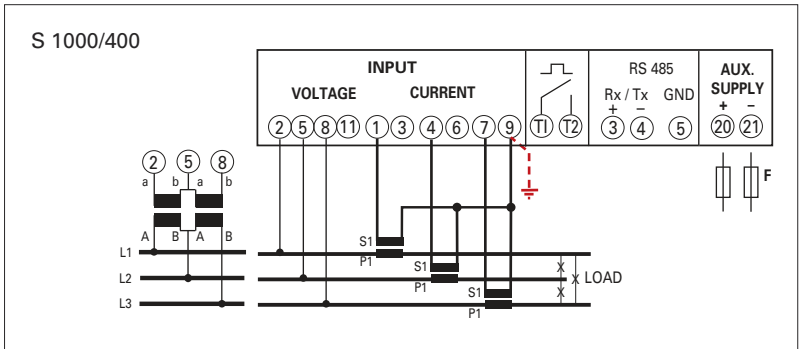
3N3E

Linea Trifase 4 fili, 3 Sistemi
Three-phase 4-wire network, 3 Systems



3-3E

Linea trifase 3 fili 3 Sistemi
Three-phase 3-wires network, 3 Systems



3N3E

Linea Trifase 4 fili, 3 Sistemi
Three-phase 4-wire network, 3 Systems

