

CAPICORDA DI POTENZA 1,5÷1000 mm²

POWER TERMINALS 1,5÷1000 mm²

CAPPUCCI ISOLANTI PER CAPICORDA DA TUBO COLORE NERO - TIPO P
SOFT SLEEVES FOR TUBE TERMINALS COLOUR BLACK - TYPE P



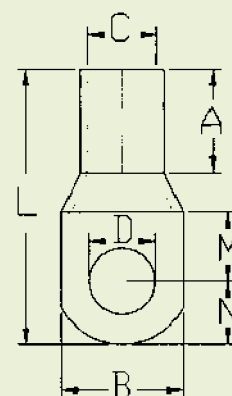
MATERIALE Tubo rame stagnato

MATERIAL Tinned copper tube



ART.	PEZZI PER CONFEZ. PCS FOR PACKAGING
PA	100
PB	100
PC	100
PD	100
PE	100
PF	100
PG	100
PH	100

ARTICOLO ARTICLE	SEZIONE WIRE RANGE mm ²	D PER VITE SCREW	C	B	L	A	M	N	PEZZI PER CONFEZ. PCS FOR BOX
AT 3	1,5	3	1,8	8	19	5	5	4	100
AT 4	1,5	4	1,8	8	19	5	5	4	100
AT 5	1,5	5	1,8	8	20	5	5	5	100
AT 6	1,5	6	1,8	8	21	5	6	5	100
BT 3	2,5	3	2,5	9,5	19	6	8	3	100
BT 4	2,5	4	2,5	9,5	19	6	8	4	100
BT 5	2,5	5	2,5	9,5	19	6	7	6	100
BT 6	2,5	6	2,5	9,5	25	6	9	7	100
BT 8	2,5	8	2,5	10,2	26	6	10	5	100
CT 3	4-6	3	3,7	10	24,5	7	7	5	100
CT 4	4-6	4	3,7	10	24,5	7	7	5	100
CT 5	4-6	5	3,7	11	26	7	7	5	100
CT 6	4-6	6	3,7	11	27	7	7	6	100
CT 8	4-6	8	3,7	13	30	7	9	8	100
CT 10	4-6	10	3,7	15	33	7	9	8	100
CT 12	4-6	12	3,7	18	42,5	12	12	11	100
D 3	10	3	4,6	10	27	7,5	7	5	100
D 4	10	4	4,6	10	27	7,5	7	6	100
D 5	10	5	4,6	10	27	7,5	7	6	100
D 6	10	6	4,6	11	28,5	7,5	8	6	100
D 8	10	8	4,6	13	32	7,5	9	8	100
D 10	10	10	4,6	15	37	7,5	11	10	100
D 12	10	12	4,6	18	42	7,5	13	12	100
D 14/S	10	14	5	21,5	43	11	12,5	10,5	100
E 3	16	3	6	12	29	9	7	6	100
E 4	16	4	6	12	29	9	7	6	100
E 5	16	5	6	12	29	9	7	6	100
E 6	16	6	6	12	29,5	9	7	6	100
E 8	16	8	6	13	32	9	9	8	100
E 10	16	10	6	15	37	9	11	10	100
E 12	16	12	6	18	41	9	13	12	100
F 4	25	4	7	13	31	10,5	7	6	100
F 5	25	5	7	13	31	10,5	7	6	100
F 6	25	6	7	13	32	10,5	7	6	100
F 8	25	8	7	13	34,5	10,5	9	8	100
F 10	25	10	7	15	40	10,5	11	10	100
F 12	25	12	7	18	44	10,5	13	12	100
G 5	35	5	9	17	36	14	7	6	100
G 6	35	6	9	17	38	14	7	6	100
G 8	35	8	9	17	40	14	9	8	100
G 10	35	10	9	18	43	14	11	10	100
G 12	35	12	9	19	47	14	13	12	100
G 14	35	14	9	21	52	14	15	14	100
G 16	35	16	9	23	54	14	16	16	100
H 6	50	6	10	20	40	15	9	6,5	50
H 8	50	8	10	20	40	15	9	8	50
H 10	50	10	10	20	44	15	11	10	50
H 12	50	12	10	20	49	15	13	12	50
H 14	50	14	10	21	55	15	15	14	50
H 16	50	16	10	22	59	15	17	16	50
H 18	50	18	10	22	63	15	20	18	50



CAPICORDA DI POTENZA 1,5÷1000 mm²

POWER TERMINALS 1,5÷1000 mm²

CAPPUCCI ISOLANTI PER CAPICORDA DA TUBO COLORE NERO - TIPO P
SOFT SLEEVES FOR TUBE TERMINALS COLOUR BLACK - TYPE P



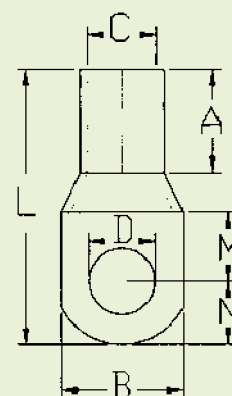
MATERIALE Tubo rame stagnato

MATERIAL Tinned copper tube



ART.	PEZZI PER CONFEZ. PCS FOR PACKAGING				
PH	100				
		PI	100		
				PI	100
PL	100				
		PM	50		
				PM	50

ARTICOLO ARTICLE	SEZIONE WIRE RANGE mm ²	D PER VITE SCREW	C	B	L	A	M	N	PEZZI PER CONFEZ. PCS FOR BOX
H 6F	70-50	6	11	20	42	15,5	9	6,5	50
H 8F	70-50	8	11	20	45	15,5	11	8	50
H 10F	70-50	10	11	20	46	15,5	11	11	50
H 12F	70-50	12	11	20	50	15,5	12	13	50
I 6	70	6	12	22	46	18	8	7	50
I 8	70	8	12	22	48	18	10	9,5	50
I 10	70	10	12	22	48,5	18	11	10,5	50
I 12	70	12	12	22	52,5	18	13	12	50
I 14	70	14	12	22	56	18	15	14	50
I 16	70	16	12	23	61	18	16	15	50
I 18	70	18	12	24	65,5	18	18	18	50
I 21	70	20	12	27	68	18	20	20	50
I 8F	95-70	8	13	23	48	19,5	9	8	50
I 10F	95-70	10	13	23	52	19,5	11	10	50
I 12F	95-70	12	13	23	55	19,5	13	12	50
I 14F	95-70	14	13	24	60	19,5	15	14	50
I 16F	95-70	16	13	24	63	19,5	17	16	50
L 6	95	6	13,7	26	52,5	20	12,5	9	25
L 8	95	8	13,7	26	52,5	20	11	9,5	25
L 10	95	10	13,7	26	56	20	13	10,5	25
L 12	95	12	13,7	26	59,5	20	13	12,5	25
L 14	95	14	13,7	26	63	20	15	14	25
L 16	95	16	13,7	26	66	20	17	16	25
L 18	95	18	13,7	26	71	20	20	18	25
L 21	95	20	13,7	26	77	20	21	22	25
L 8F	120-95	8	15	27	54	22	9	8	25
L 10F	120-95	10	15	27	57	22	11	10	25
L 12F	120-95	12	15	27	60	22	13	12	25
L 14F	120-95	14	15	27	63	22	15	14	25
L 16F	120-95	16	15	27	70	22	17	16	25
M 6	120	6	15,2	29	53	22,5	10	7	25
M 8	120	8	15,2	29	53,5	22,5	11	8	25
M 10	120	10	15,2	29	58,5	22,5	12	11	25
M 12	120	12	15,2	29	62	22,5	13	13	25
M 14	120	14	15,2	29	64,5	22,5	15	14	25
M 16	120	16	15,2	29	68	22,5	17	16	25
M 18	120	18	15,2	29	75	22,5	20	18	25
M 21	120	20	15,2	29	77	22,5	22	20	25
M 22	120	22	15,2	29	84	22,5	25	23,5	25
M 8F	150-120	8	16,6	30,5	59	25	10	8	25
M 10F	150-120	10	16,6	30,5	66	25	12	11	25
M 12F	150-120	12	16,6	30,5	68	25	13	13	25
M 14F	150-120	14	16,6	30,5	71	25	15	14	25
M 16F	150-120	16	16,6	30,5	76	25	17	16	25
M 18F	150-120	18	16,6	30,5	77	25	20	18	25
M 21F	150-120	20	16,6	30,5	86	25	22	20	25



CAPICORDA DI POTENZA 1,5÷1000 mm²

POWER TERMINALS 1,5÷1000 mm²

CAPPUCCI ISOLANTI PER CAPICORDA DA TUBO COLORE NERO - TIPO P
SOFT SLEEVES FOR TUBE TERMINALS COLOUR BLACK - TYPE P



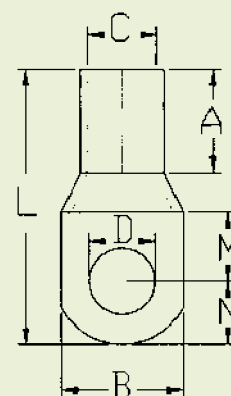
MATERIALE Tubo rame stagnato

MATERIAL Tinned copper tube



ART.	PEZZI PER CONFEZ. PCS FOR PACKAGING
PN	50
PN	50
PO	50
PO	50
PP	25
PQ	25
PR	25
PS	25
PT	20
PU	10
PV	10

ARTICOLO ARTICLE	SEZIONE WIRE RANGE mm ²	D PER VITE SCREW	C	B	L	A	M	N	PEZZI PER CONFEZ. PCS FOR BOX
N 8	150	8	16,7	32	65	25	12	8	20
N 10	150	10	16,7	32	68	25	13	10	20
N 12	150	12	16,7	32	69	25	15	13	20
N 14	150	14	16,7	32	72,5	25	15	14	20
N 16	150	16	16,7	32	74	25	17	16	20
N 18	150	18	16,7	32	78	25	19	18	20
N 21	150	20	16,7	32	84	25	22	20	20
N 22	150	22	16,7	32	86	25	23	21	20
N 24	150	24	16,7	32	88	25	24	22	20
N 10F	185-150	10	19,2	33,5	69,5	28	14,5	11	20
N 12F	185-150	12	19,2	33,5	73	28	14,5	13	20
N 14F	185-150	14	19,2	33,5	75	28	16	14	20
N 16F	185-150	16	19,2	33,5	77	28	16	15	20
N 21F	185-150	20	19,2	33,5	84	28	20	19	20
O 8	185	8	19,2	36	71	28	14,5	11	10
O 10	185	10	19,2	36	71	28	14,5	11	10
O 12	185	12	19,2	36	72	28	14,5	12	10
O 14	185	14	19,2	36	75	28	15	14	10
O 16	185	16	19,2	36	80	28	17	16	10
O 18	185	18	19,2	36	83	28	19	18	10
O 21	185	20	19,2	36	86	28	22	19	10
O 10F	240-185	10	21	37	76	32	14	12	10
O 12F	240-185	12	21	37	78	32	15	13	10
O 14F	240-185	14	21	37	82,5	32	17	15	10
O 16F	240-185	16	21	37	84	32	18	17	10
O 21F	240-185	20	21	37	92	32	22	21	10
P 8	240	8	21,5	39	76	32	14	11	10
P 10	240	10	21,5	39	76	32	14	11	10
P 12	240	12	21,5	39	79	32	16	13	10
P 14	240	14	21,5	39	82	32	16	14	10
P 16	240	16	21,5	39	85	32	17	16	10
P 18	240	18	21,5	39	90	32	19	18	10
P 21	240	20	21,5	39	95	32	22	20	10
P 22	240	22	21,5	39	95	32	22	20	10
Q 8	300	8	23,7	44	81	36	14	12	10
Q 10	300	10	23,7	44	82	36	14	12	10
Q 12	300	12	23,7	44	83,5	36	15	13	10
Q 14	300	14	23,7	44	86,5	36	15	14,5	10
Q 16	300	16	23,7	44	90	36	17	16	10
Q 18	300	18	23,7	44	98	36	21	18	10
Q 21	300	20	23,7	44	102	36	23	20	10
R 12	400	12	27	50	94	40	17	15	5
R 14	400	14	27	50	95	40	18	15	5
R 16	400	16	27	50	98	40	19	17	5
R 18	400	18	27	50	101	40	20	18	5
R 21	400	20	27	50	110	40	24	21	5
S 14	500	14	30,3	57	108	49	18	15,5	5
S 16	500	16	30,3	57	111	49	20	17	5
S 18	500	18	30,3	57	121	49	23	18	5
S 21	500	20	30,3	57	123	49	24	20	5
T 16	630	16	33,4	62	128	60	22	19	5
T 18	630	18	33,4	62	135	60	24	23	5
T 21	630	20	33,4	62	135	60	24	23	5
U 21	800	20	38	71	154	65	34	20	5
V 21	1000	20	44	80	162	70	24	23	5



CAPICORDA PER RETI DI TERRA E APPLICAZIONI SPECIALI COLLETO LUNGO - DOPPIA AGGRAFFATURA 4÷1000 mm² EARTH NETWORK AND SPECIAL APPLICATIONS TERMINALS LONG NECK - DOUBLE CRIMPING 4÷1000 mm²

MATERIALE Tubo rame stagnato

MATERIAL Tinned copper tube



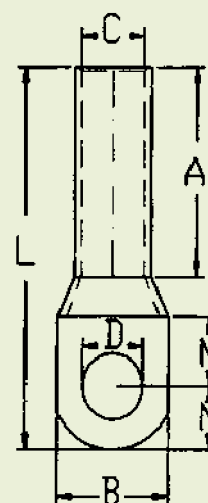
Capicorda ricavati da tubo di rame e stagnati elettroliticamente.

Particolarmente robusti vengono normalmente impiegati per la messa a terra di strutture ed apparecchiature sia in ambienti chiusi che all'esterno. Trovano largo impiego negli impianti a media tensione, dove sono richieste particolari doti di resistenza alle sollecitazioni elettrodinamiche.

Copper tube terminals electrolytically tinned.

As these terminals are very strong, they are used in constructions and electrical earthing equipment, suitable for both inside and outside environments. They are also greatly used in the medium tension installations where particular strength characteristics to electrodynamic stress are requested.

ARTICOLO ARTICLE	SEZIONE WIRE RANGE mm ²	D PER VITE SCREW	C	B	L	A	M	N	PEZZI PER CONFEZ. PCS PER BOX
CT 4L	4-6	4	3,7	11	26	10	7	5	100
CT 5L	4-6	5	3,7	11	26	10	7	5	100
CT 6L	4-6	6	3,7	11	29	10	8	7	100
CT 8L	4-6	8	3,7	13	32	10	9	8	100
CT 10L	4-6	10	3,7	15	36	10	11	10	100
D 4L	10	4	4,6	11	32,5	12	8	6	100
D 5L	10	5	4,6	11	32,5	12	8	6	100
D 6L	10	6	4,6	11	33,5	12	8,5	6	100
D 8L	10	8	4,6	13	35	12	9	8	100
D 10L	10	10	4,6	15	41	12	11	10	100
D 12L	10	12	4,6	18	48,5	12	13	12	100
E 4L	16	4	6	12	35	15	8	6	100
E 5L	16	5	6	12	35	15	8	6	100
E 6L	16	6	6	12	36	15	8,5	6	100
E 8L	16	8	6	13	38	15	9	8	100
E 10L	16	10	6	15	42,5	15	11	10	100
E 12L	16	12	6	18	46	15	13	12	100
F 4L	25	4	7	13	38	17,5	8	6	100
F 5L	25	5	7	13	38	17,5	8	6	100
F 6L	25	6	7	13	39	17,5	8,5	6	100
F 8L	25	8	7	13	41	17,5	9	8	100
F 10L	25	10	7	15	45	17,5	11	10	100
F 12L	25	12	7	18	50	17,5	13	12	100
G 6L	35	6	9	17	48	23	8	6	100
G 8L	35	8	9	17	48	23	9	8	100
G 10L	35	10	9	17	53	23	11	10	100
G 12L	35	12	9	19	56	23	13	12	100
G 14L	35	14	9	21	61	23	15	14	100
G 16L	35	16	9	23	63	23	17	16	100
H 6L	50	6	10	20	51	25	9	6	50
H 8L	50	8	10	20	52	25	10	8	50
H 10L	50	10	10	20	54	25	11	10	50
H 12L	50	12	10	20	60	25	13	12	50
H 14L	50	14	10	21	65	25	15	14	50
H 16L	50	16	10	23	69	25	17	16	50
I 6L	70	6	12	22	60	30	11	6	50
I 8L	70	8	12	22	60	30	11	9	50
I 10L	70	10	12	22	62	30	12	11	50
I 12L	70	12	12	22	65	30	13	12	50
I 14L	70	14	12	22	69	30	15	14	50
I 16L	70	16	12	23	74	30	17	16	50
I 18L	70	18	12	24	77	30	19	18	50
I 21L	70	20	12	27	77	30	20	20	50
L 8L	95	8	13,7	26	68	34	11	10	25
L 10L	95	10	13,7	26	69	34	13	12	25
L 12L	95	12	13,7	26	72,5	34	14	12	25
L 14L	95	14	13,7	26	76	34	15	14	25
L 16L	95	16	13,7	26	79	34	17	16	25
L 18L	95	18	13,7	26	85	34	19	18	25
L 21L	95	20	13,7	26	90	34	21	20	25



**CAPPUCCI ISOLANTI
PER CAPICORDA DA TUBO.
COLORE NERO TIPO P**

**SOFT SLEEVES FOR
TUBE TERMINALS
COLOUR BLACK - TYPE P**



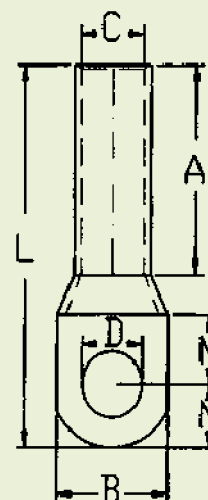
CAPICORDA PER RETI DITERRA E APPLICAZIONI SPECIALI COLLETO LUNGO - DOPPIA AGGRAFFATURA 4÷1000 mm² EARTH NETWORK AND SPECIAL APPLICATIONS TERMINALS LONG NECK - DOUBLE CRIMPING 4÷1000 mm²

MATERIALE Tubo rame stagnato

MATERIAL Tinned copper tube

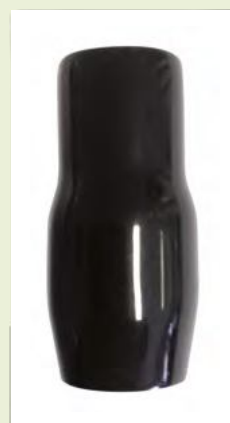


ARTICOLO ARTICLE	SEZIONE WIRE RANGE mm ²	D PER VITE SCREW	C	B	L	A	M	N	PEZZI PER CONFEZ. PCS PER BOX
M 8L	120	8	15,2	29	74	38	14	11	25
M 10L	120	10	15,2	29	74	38	14	11	25
M 12L	120	12	15,2	29	76	38	14	13	25
M 14L	120	14	15,2	29	81	38	15	14	25
M 16L	120	16	15,2	29	81	38	17	16	25
M 18L	120	18	15,2	29	91	38	19	18	25
M 21L	120	20	15,2	29	95	38	21	20	25
N 8L	150	8	16,7	32	84	42	16	13	20
N 10L	150	10	16,7	32	84	42	16	13	20
N 12L	150	12	16,7	32	84	42	16	14	20
N 14L	150	14	16,7	32	86	42	16	15	20
N 16L	150	16	16,7	32	90	42	17	16	20
N 18L	150	18	16,7	32	95	42	19	18	20
N 21L	150	20	16,7	32	99	42	22	20	20
O 10L	185	10	19,2	36	97	48	18	14	10
O 12L	185	12	19,2	36	97	48	18	14	10
O 14L	185	14	19,2	36	99	48	18	16	10
O 16L	185	16	19,2	36	101	48	18	18	10
O 18L	185	18	19,2	36	102	48	19	18	10
O 21L	185	20	19,2	36	108	48	21	20	10
P 10L	240	10	21,5	39	99	53	15	11,5	10
P 12L	240	12	21,5	39	104	53	17	14	10
P 14L	240	14	21,5	39	110	53	20	17	10
P 16L	240	16	21,5	39	110	53	20	18	10
P 18L	240	18	21,5	39	112	53	20	19	10
P 21L	240	20	21,5	39	115	53	22	20	10
Q 10L	300	10	23,7	44	108	59	17	15	5
Q 12L	300	12	23,7	44	108	59	17	15	5
Q 14L	300	14	23,7	44	109	59	17	15	5
Q 16L	300	16	23,7	44	115	59	19	17	5
Q 18L	300	18	23,7	44	120	59	23	20	5
Q 21L	300	20	23,7	44	120	59	23	20	5
R 12L	400	12	27	50	130	70	22	18	5
R 14L	400	14	27	50	130	70	22	18	5
R 16L	400	16	27	50	139	70	27	23	5
R 18L	400	18	27	50	139	70	27	23	5
R 21L	400	20	27	50	139	70	27	23	5
S 14L	500	14	30,3	57	153	75	30	24	5
S 16L	500	16	30,3	57	153	75	30	24	5
S 18L	500	18	30,3	57	156	75	30	24	5
S 21L	500	20	30,3	57	156	75	30	25	5
T 16L	630	16	33,4	62	167	85	28	26	5
T 18L	630	18	33,4	62	182	85	40	28	5
T 21L	630	20	33,4	62	182	85	40	28	5
U 16L	800	16	38	71	182	95	40	19	5
U 18L	800	18	38	71	182	95	40	19	5
U 21L	800	20	38	71	182	95	40	19	5
V 21L	1000	20	44	80	203	110	24	23	5



**CAPPUCCI ISOLANTI
PER CAPICORDA DA TUBO.
COLORE NERO TIPO P**

**SOFT SLEEVES FOR
TUBE TERMINALS
COLOUR BLACK - TYPE P**



CAPICORDA DI POTENZA SERIE DIN

POWER TERMINALS COMPLIANT TO DIN

6÷240 mm²

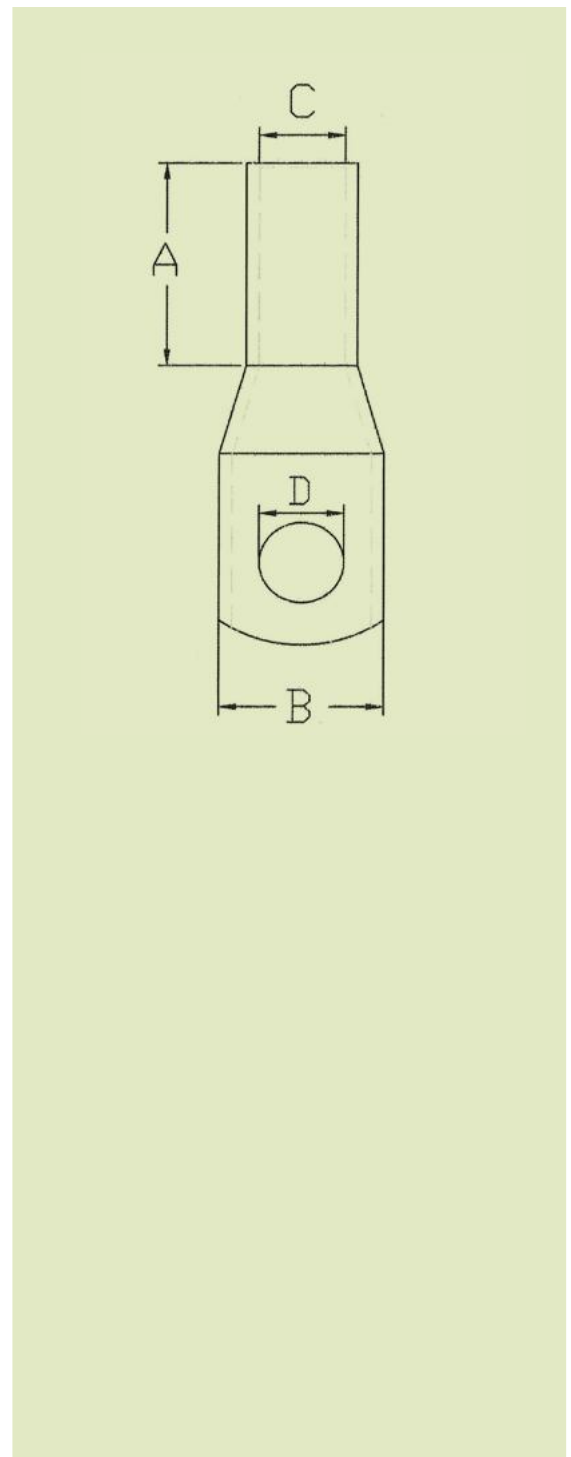
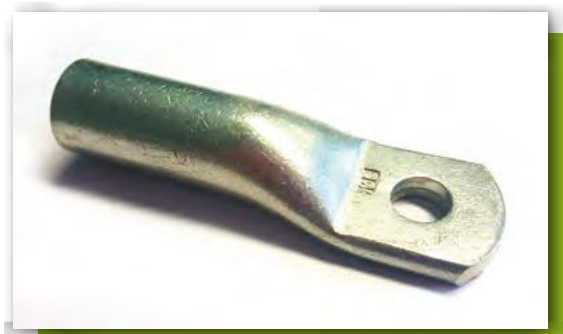
MATERIALE Tubo rame stagnato

MATERIAL Tinned copper tube



NUOVA SERIE CONFORME ALLA NORMATIVA DIN

ARTICOLO ARTICLE	SEZIONE WIRE RANGE mm ²	D PER VITE SCREW	C	B	A	PEZZI PER CONFEZ. PCS PER BOX
CT 5D	4-6	5	3,7	11	10	100
CT 6D	4-6	6	3,7	11	10	100
CT 8D	4-6	8	3,7	13	10	100
D 5D	10	5	4,5	11	10	100
D 6D	10	6	4,5	11	10	100
D 8D	10	8	4,5	13	10	100
D 10D	10	10	4,5	15	10	100
E 5D	16	5	5,5	12	20	100
E 6D	16	6	5,5	12	20	100
E 8D	16	8	5,5	13	20	100
E 10D	16	10	5,5	15	20	100
E 12D	16	12	5,5	18	20	100
F 6D	25	6	7	14	20	100
F 8D	25	8	7	15	20	100
F 10D	25	10	7	15	20	100
F 12D	25	12	7	18	20	100
G 6D	35	6	8,2	17	20	100
G 8D	35	8	8,2	17	20	100
G 10D	35	10	8,2	19	20	100
G 12D	35	12	8,2	20	20	100
G 16D	35	16	8,2	28	20	100
H 6D	50	6	10	20	28	50
H 8D	50	8	10	20	28	50
H 10D	50	10	10	22	28	50
H 12D	50	12	10	24	28	50
H 16D	50	16	10	28	28	50
I 8D	70	8	11,5	24	28	50
I 10D	70	10	11,5	24	28	50
I 12D	70	12	11,5	24	28	50
I 16D	70	16	11,5	30	28	50
I 21D	70	20	11,5	30	28	50
L 8D	95	8	13,5	28	35	25
L 10D	95	10	13,5	28	35	25
L 12D	95	12	13,5	28	35	25
L 16D	95	16	13,5	32	35	25
L 21D	95	20	13,5	33	35	25
M 8D	120	8	15,5	31	35	25
M 10D	120	10	15,5	31	35	25
M 12D	120	12	15,5	31	35	25
M 16D	120	16	15,5	32	35	25
M 21D	120	20	15,5	36	35	25
N 10D	150	10	17	34	35	20
N 12D	150	12	17	34	35	20
N 16D	150	16	17	34	35	20
N 21D	150	20	17	38	35	20
O 10D	185	10	19,2	37	40	10
O 12D	185	12	19,2	37	40	10
O 16D	185	16	19,2	38	40	10
O 21D	185	20	19,2	40	40	10
P 10D	240	10	21,5	39	40	10
P 12D	240	12	21,5	40	40	10
P 16D	240	16	21,5	40	40	10
P 21D	240	20	21,5	43	40	10



CAPICORDA AD ATTACCO CONTENUTO (RIDOTTO) PER INTERRUTTORI DI B.T.

POWER REDUCED CONNECTION TERMINALS

MATERIALE Tubo rame stagnato

MATERIAL Tinned copper tube

Questa gamma di capicorda è stata appositamente studiata per risolvere il problema dei collegamenti agli interruttori in spazi ridotti.

La larghezza ridotta della patella del capicorda permette infatti un collegamento agevolato.

This terminals range has been developed to solve the connection problems in the reduced spaces.

The reduced width of the terminal plate allow an easier connection.

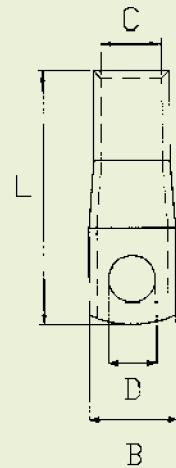


ART.	SEZIONE W.R. mm ²	PEZZI PER CONFEZ. PCS FOR PACKAGING	ARTICOLO ARTICLE	SEZIONE WIRE RANGE mm ²	D PER VITE SCREW	C Ø	B	L	PEZZI PER CONFEZ. PCS FOR BOX
PD	10	100	D 5R	10	5	4,6	9	27	100
PE	16	100	D 8R	10	8	4,6	11	31	100
PF	25	100	E 5R	16	5	6	9	32	100
PG	35	100	F 5R	25	5	7	9	32,5	100
PH	50	100	F 6R	25	6	7	11,5	32,5	100
PI	70	100	G 6R	35	6	9	11,5	39	100
PL	95	100	H 6R	50	6	10	11,5	42	100
PM	120	50	H 8R	50	8	10	15	43	100
PN	150	50	H 10R	50	10	10	19	47	100
PO	185	50	I 6R	70	6	12	11,5	45	100
PP	240	25	I 6R/19	70	6	12	19	46	100
PQ	300	25	I 8R	70	8	12	19	50	100
			I 10R	70	10	12	19	51	100
			L 8R/15,5	95	8	13,7	15,5	56	50
			L 8R	95	8	13,7	19	56	50
			L 10R	95	10	13,7	19	58	50
			M 8R	120	8	15,2	19	61	25
			M 10R	120	10	15,2	19	65	25
			M 12R	120	12	15,2	19	65	25
			N 8R	150	8	16,7	19	70	20
			N 10R	150	10	16,7	19	71	20
			N 12R/27	150	12	16,7	27	72	20
			O 8R	185	8	19,2	31	72,5	10
			O 10R/24,5	185	10	19,2	24,5	72	10
			O 10R	185	10	19,2	31	72	10
			O 12R/24,5	185	12	19,2	24,5	73	10
			O 12R	185	12	19,2	31	73	10
			P 12R	240	12	21,5	31	80	10
			P 16R	240	16	21,5	31	86	10
			Q 12R	300	12	23,7	31	83	5



CAPPUCCI ISOLANTI PER CAPICORDA DA TUBO.
COLORE NERO TIPO P

SOFT SLEEVES FOR TUBE TERMINALS
COLOUR BLACK - TYPE P



Misure particolari a richiesta
Different sizes on request

CAPICORDA DI POTENZA PIEGATI A 90°, 45° O 30° - POWER TERMINALS BENT 90°, 45° OR 30°

MATERIALE Tubo rame stagnato - **TIPO** C (curvo)

MATERIAL Tinned copper tube - **TYPE** C (bent)

Tutti i capicorda di potenza, a richiesta, possono essere piegati a 90°, 45° o 30°.

On request all power terminals can be bent to 90°, 45° or 30°.



FORCELLE DI POTENZA 10÷70 mm²

POWER SPADE TERMINALS 10÷70 mm²

MATERIALE Tubo rame stagnato

MATERIAL Tinned copper tube

Forcelle di potenza con zigrinatura antiscivolo
La zigrinatura antiscivolo consente una migliore tenuta sulla vite, rendendo il prodotto più sicuro e più facile da utilizzare. Particolarmente adatte per i nuovi interruttori con attacco a vite imperdibile

Fork terminals with anti slip grooves

The anti slip grooves allow a better connection on the screw, in order to obtain a product easier to use and safer. Suitable for switches with screw with anti-leakage device.

Il rivestimento isolante si può ottenere con il **cappuccio tipo P in nero o nei 9 colori standard**

The insulation can be obtained with soft sleeve type P in black colour, or with the otehr 9 standard colours.



Garanzia e riconoscimento di produzione italiana!
Prominent Identification of Italian Manufacture!



ART.	SEZIONE W.R. mm ²	PEZZI PER CONFEZ. PCS FOR PACKAGING
PD	10	100
PE	16	100
PF	25	100
PG	35	100
PH	50	100
PI	70	100



CAPPUCCI ISOLANTI PER CAPICORDA DA TUBO.
COLORE NERO TIPO P

SOFT SLEEVES FOR TUBE TERMINALS
COLOUR BLACK - TYPE P

ARTICOLO ARTICLE	SEZIONE WIRE RANGE mm ²	D PER VITE SCREW	C Ø	B	L	PEZZI PER CONFEZ. PCS FOR BOX
D 104	10	4	4,6	11	27	100
D 105	10	5	4,6	11	27	100
D 106	10	6	4,6	11	30	100
D 108	10	8	4,6	13	32	100
E 105	16	5	6	12	29	100
E 106	16	6	6	12	30	100
E 108	16	8	6	13	32	100
E 110	16	10	6	15	35,5	100
F 105	25	5	7	13	31	100
F 106	25	6	7	13	32	100
F 108	25	8	7	13	33,5	100
G 106	35	6	9	17	38	100
G 108	35	8	9	17	40	100
H 106	50	6	10	20	41	50
H 108	50	8	10	20	42	50
I 106	70	6	12	22	46	50
I 108	70	8	12	22	48	50
I 110	70	10	12	22	50	50

A richiesta disponibile con foro vite diverso da quelli standard
On request available with different screw hole form the standard ones



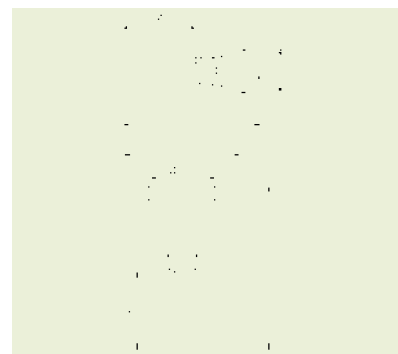
CAPICORDA PER RETI DITERRA - CAPICORDA RISPONDENTI ALLE PRESCRIZIONI ENEL GROUND TERMINALS - TERMINALS COMPLIANT TO ENEL REGULATIONS



ARTICOLO ARTICLE	SEZIONE WIRE RANGE mm ²	D PER VITE SCREW	A	B	L	PEZZI PER CONFEZ. PCS FOR BOX
ENE 1	35	16	47	28	84	50

Con la pinza ART. 58 utilizzare la coppia di matrici tipo M4/5835
With tool ART. 58 use the couple of dies M4/5835

ARTICOLO ARTICLE	SEZIONE WIRE RANGE mm ²	D PER VITE SCREW	A	B	L	PEZZI PER CONFEZ. PCS FOR BOX
ENE 2	35	12	48	70	101	25



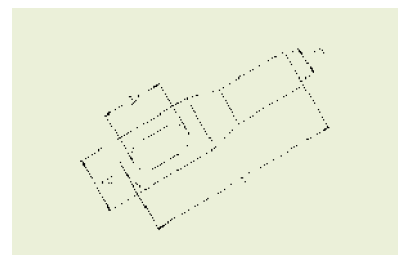
CAPICORDA DI POTENZA AD ASOLA PER TRASFORMATORI - BUTTONHOLE POWER TERMINALS



MATERIALE Tubo rame stagnato

MATERIAL Tinned copper tube

ARTICOLO ARTICLE	SEZIONE WIRE RANGE mm ²	D PER VITE SCREW	A	B	C	L	PEZZI PER CONFEZ. PCS FOR BOX
H 12AS/L	50	12	17	21	10	73	50



CAPICORDA DI POTENZA A DOPPIO FORO COLLETTO LUNGO - DOPPIA AGGRAFFATURA

DOUBLE HOLE POWER TERMINALS - LONG NECK - DOUBLE CRIMPING

MATERIALE Tubo rame stagnato

MATERIAL Tinned copper tube

A richiesta, possibilità di realizzazione di capicorda a doppio foro con interassi e fori vite diverse dalla serie standard.

On request, possibility to produce double holes terminals with axle and screw holes different from standard series



Cappucci isolanti per capicorda da tubo.
Tipo "P", colore standard nero.

Insulating soft sleeves for power terminals.
Type "P", standard colour black.



ARTICOLO ARTICLE	SEZIONE WIRE RANGE mm ²	D PER VITE SCREW	A	B	C	L	PEZZI PER CONFEZ. PCS FOR BOX
DF 1	10	4	12	11	4,6	43	100
EF 1	16	4	15	12	6	47	100
FF 1	25	4	17,5	13	7	48	100
GF 1	35	4	23	17	9	56	100
HF 1	50	4	25	20	10	57	50
IF 1	70	4	30	22	12	63	50

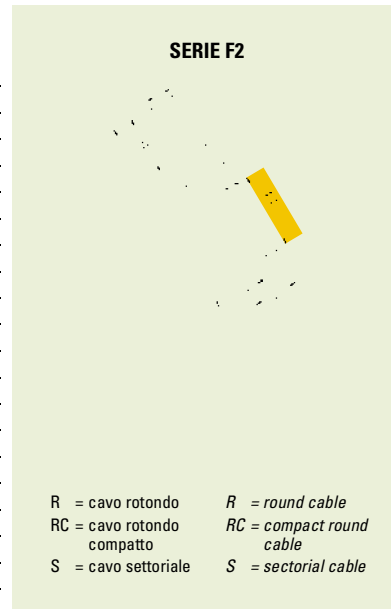


Possibilità di piegare i capicorda
a 90° - 45° - 30°

Possibility to fold the lugs
at 90° - 45° - 30°



ARTICOLO ARTICLE	SEZIONE WIRE RANGE mm ²	D PER VITE SCREW	A	B	C	L	PEZZI PER CONFEZ. PCS FOR BOX
FF 2	25	8	17,5	15	7	89	100
FF 12	25	12	17,5	18	7	98	100
GF 12	35-50	12	23	19	8,2	102	50
HF 12	50	12	25	20	10	105	50
IF 12	80S-95RC	12	30	22	11,5	113	25
LF 2	95-100S	14	34	26	13,7	126	20
MF 2/12	120-150RC	12	38	29	15,2	130	20
MF 2	120-150RC	14	38	29	15,2	133	20
NF 2	150-160RC	14	42	32	16,7	137	20
OF 2	185S-240RC	14	48	36	19,2	146	10
PF 2	240S-315RC	14	53	39	21,5	154	10
QF 2	315S	14	59	44	23,7	156	10
RF 2	400R	14	70	50	27	175	5
RF 2/12	400R	12	70	50	27	170	5
RF 4	400R	16	70	50	27	179	5
SF 2	500R	14	75	57	30,6	185	4
SF 4	500R	16	75	57	30,6	188	4
TF 2/12	600/630R	12	85	62	33,4	197	4
TF 2	600/630R	14	85	62	33,4	199	4
TF 4	600/630R	16	85	62	33,4	202	4



ARTICOLO ARTICLE	SEZIONE WIRE RANGE mm ²	D PER VITE SCREW	A	B	C	L	PEZZI PER CONFEZ. PCS FOR BOX
IF 3	70	12	30	22	12	102	25
LF 3	95	12	34	26	13,7	106	25
MF 3	120	12	38	29	15,2	112	25
NF 3	150	12	42	32	16,7	118	20
OF 3	185	12	48	36	19,2	125	10
PF 3	240	12	53	39	21,5	130	10
QF 3	300	12	59	44	23,7	138	10



ARTICOLO ARTICLE	SEZIONE WIRE RANGE mm ²	D PER VITE SCREW	A	B	C	L	PEZZI PER CONFEZ. PCS FOR BOX
RSP5	400	8	40	50	27	121	5
SSP5	500	8	49	57	30,6	134	5
TSP5	630	8	60	62	33,4	150	5
NOVITA'							
USP4/12	800	12	90	71	38	215	5
VSP4/12	1000	12	110	80	44	235	5



La EGI si riserva di apportare variazioni e miglioramenti ai prodotti senza obbligo di preavviso
EGI could modify or improve products without any notice

CAPICORDA DI MEDIA TENSIONE - SERIE PESANTE

HEAVY SERIES POWER TERMINALS

MATERIALE Tubo rame stagnato

MATERIAL Tinned copper tube



CAPICORDA AD OCCHIELLO - RING TERMINALS

ARTICOLO ARTICLE	SEZIONE WIRE RANGE mm ²	D PER VITE SCREW	A	B	C	L	PEZZI PER CONFEZ. PCS PER BOX
F 12MT	25R-35RC	12	10	18	7	62	100
G 12MT	50S	12	12,5	20	8,2	74	50
H 12MT	50S	12	14,5	20	10	72	50
I 12MT	70S-80S	12	16,5	29	11,5	76	50
L 12MT	80S-95RC	12	20	29	12	79	25
M 12MT	95S-100S	12	20	29	13,5	79	20
N 12MT	120RC/S-150RC	12	23	32	15	85	10
O 14MT/L	185-240	14	26,5	42,5	19,3	107	10

R = cavo rotondo
R = round cable

RC = cavo rotondo compatto
RC = compact round cable

S = cavo settoriale
S = sectorial cable



GIUNTI DI MEDIA TENSIONE - SERIE PESANTE

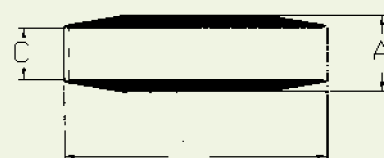
BUTT SPLICES

ARTICOLO ARTICLE	SEZIONE WIRE RANGE mm ²	A	C	L	PEZZI PER CONFEZ. PCS PER BOX
F 20MT	25R	11	7	60	100
G 20MT	30RC/S-40S	12,5	8,2	60	100
H 20MT	50	14,5	10	60	50
I 20MT	63-70	16,5	11,5	70	50
L 20MT	80S-95RC	20	12	80	25
M 20MT	95S-100S	20	13,5	80	25
N 20MT	120RC/S-150RC	23	15	80	20
O 20MT	160RC-185	26,5	19,3	100	10
P 20MT	200S-240RC	24,4	19,2	100	10
Q 20MT	240S-315RC	27,5	21,5	100	10
R 20MT	315S	30,6	23,7	100	5
S 20MT	400R	35	27	120	5
T 20MT	500R	39,5	30,3	120	3
U 20MT	600R-630R	43	33,4	130	3

R = cavo rotondo
R = round cable

RC = cavo rotondo compatto
RC = compact round cable

S = cavo settoriale
S = sectorial cable

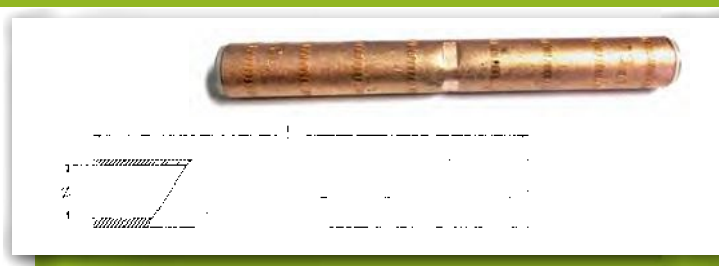


GIUNTI A PIENA TRAZIONE IN RAME PER LINEE AEREE

FULL TENSION COPPER SPLICES

MATERIALE Rame elettrolitico

MATERIAL Electrolytic copper



ARTICOLO ARTICLE	SEZIONE WIRE RANGE mm ²	Ø CAVO CABLE	L	PEZZI PER CONFEZ. PCS PER BOX
EGTR 10	10	5	51	25
EGTR 16	16	6	61	10
EGTR 25	25	7	81	10
EGTR 35	35	8,2	92	10
EGTR 35E	35	8,2	250	10
EGTR 50	50	10	115	10
EGTR 70	70	11,5	115	10
EGTR 95	95	13,5	196	10
EGTR 120	120	15,5	196	5
EGTR 150	150	17	200	5

I giunti a piena trazione trovano impiego nelle linee aeree con conduttori in rame.

Oltre che garantire una perfetta conducibilità elettrica, sono dimensionati per resistere agli sforzi meccanici dei conduttori nelle linee aeree.

Giunto ricavato da tubo di rame. Progettato e costruito per assicurare una maggiore resistenza alle sollecitazioni meccaniche di trazione.

NORME E UNIFICAZIONI:

CEI 7-9
CEI 11-4 (certificazione I.S.P.T.)

Heavy strength sleeves are used in aerial lines with copper conductors.

They guarantee an excellent electrical quality and full mechanical strength for aerial lines.

Made from copper tube, they are designed to guarantee the best electrical and mechanical connections; the extra length is purposely thought for the highest performances on pull-off actions.

STANDARDS:

CEI 7-9
CEI 11-4 (I.S.P.T. certification)

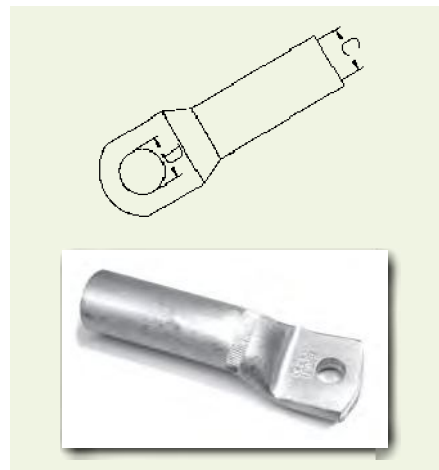
CAPICORDA IN ALLUMINIO ALUMINIUM TERMINALS

MATERIALE alluminio con purezza non inferiore a 99,5%

MATERIAL aluminium 99,5%



ARTICOLO ARTICLE	SEZIONE WIRE RANGE mm ²	D PER VITE SCREW	C	PEZZI PER CONFEZ. PCS PER BOX
D 6A	10	6	4,6	100
E 6A	16	6	6	50
E 8A	16	8	6	50
F 6A	25	6	7	50
F 8A	25	8	7	50
G 8A	35	8	8	50
G 10A	35	10	8	50
H 10A	50	10	10	25
H 12A	50	12	10	25
I 10A	70	10	11,5	25
I 12A	70	12	11,5	25
L 12A	95	12	13,5	25
M 12A	120	12	15	20
N 12A	150	12	16,5	20
O 12A	185	12	18,5	10
P 12A	240	12	21	10
Q 12A	300	12	22,5	5



GIUNTI DRITTI M.T. PER CAVI IN ALLUMINIO ALUMINUM JOINTING SLEEVES FOR ALUMINIUM CABLES

MATERIALE alluminio con purezza non inferiore a 99,5%

MATERIAL aluminium 99,5%



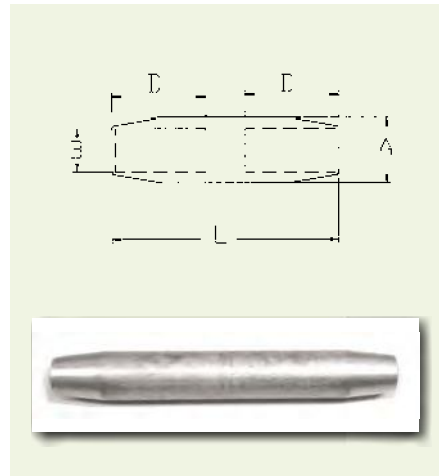
ARTICOLO ARTICLE	SEZIONE WIRE RANGE mm ²	Ø A	Ø B	D	L	PEZZI PER CONFEZ. PCS PER BOX
E 20A	16	16	5,5	42,5	90,5	25
F 20A	25	16	6,5	42,5	90,5	25
G 20A	35	16	8	42,5	90,5	25
H 20A	50	20	9	50	106,5	25
I 20A	70	20	11	66	138	25
L 20A	95	20	12,5	67,5	138	25
M 20A	120	25	13,7	80,5	164	10
N 20A	150	25	15,5	80	164	10
O 20A	185	32	17	84	176	10
P 20A	240	32	19,5	86	176	10
Q 20A	300	36	23,5	108	228	5
R 20A	400	36	26	108	228	5

I connettori vengono forniti opportunamente trattati internamente

Aluminium interior covered with a special grease for the best electrical contact

A richiesta giunti speciali per sezioni diverse o superiori

Special jointing sleeves can be supplied on request



GIUNTI M.T. A SEZIONI DIVERSE: CAVO PRINCIPALE IN ALLUMINIO E RIDUZIONE IN ALLUMINIO O RAME

ALUMINUM JOINTING SLEEVES WITH DIFFERENT WIRE RANGE

MATERIALE alluminio con purezza non inferiore a 99,5%

MATERIAL aluminium 99,5%



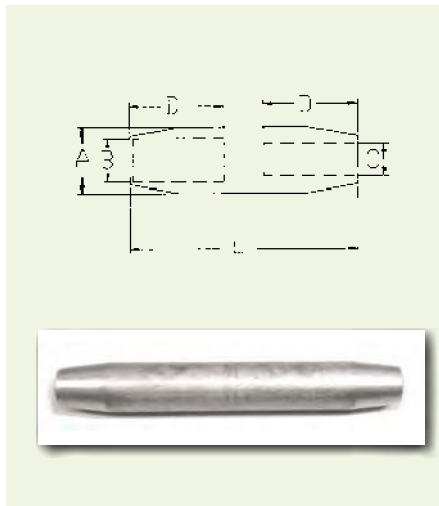
ARTICOLO ARTICLE	SEZIONE WIRE RANGE mm ²	Ø A	Ø B	Ø C	D	L	PEZZI PER CONFEZ. PCS PER BOX
I 20AR	70-50	20	11	9,5	67	138	10
L 20AR	95-50	20	12,8	9,5	67	138	10
L 20AR-1	95-70	20	12,8	11	67	138	10
M 20AR	120-70	25	14	11	80	164	10
M 20AR-1	120-95	25	14	12,8	80	164	10
N 20AR	150-95	25	15,8	12,8	80	164	10
N 20 AR-1	150-120	25	15,8	14	80	164	10
O 20AR	185-120	32	17,5	14	85	176	10
O 20AR-1	185-150	32	17,5	15,8	85	176	10
P 20AR	240-150	32	19,8	16,8	85	176	10
P 20AR-1	240-185	32	19,8	17,5	85	176	10
Q 20AR	300-240	36	23,5	19,8	108	228	5
Q 20AR-1	400-240	36	26	23,5	108	228	5

I connettori vengono forniti opportunamente trattati internamente

Aluminium interior covered with a special grease for the best electrical contact

A richiesta giunti speciali per sezioni diverse o superiori

Special jointing sleeves can be supplied on request



CAPICORDA BIMETALLICI ALLUMINIO-RAME CON ATTACCO A OCCHIELLO PER CAVI IN ALLUMINIO

ALUMINIUM-COPPER BIMETALLIC RING TERMINALS FOR ALUMINIUM CABLES

MATERIALE Occhiello in rame elettrolitico 99,9% - CU ETP UNI 5649
Colletto in alluminio con purezza non inferiore a 99,5%

MATERIAL electrolytic copper ring ETP 99,9%
99,5% aluminium lug

Capicorda bimetallici per impieghi su cavi in alluminio M.T. e B.T.;
costituiti da un occhiello in rame e un colletto in alluminio saldati
fra di loro mediante frizione sotto compressione.

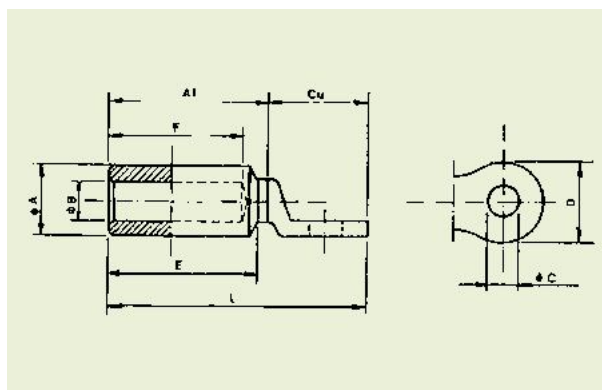
I connettori vengono forniti opportunamente trattati internamente

Bimetallic terminals Al-Cu for aluminium cables M.V. and L.V.;
ring and lug are friction welded.

Aluminium interior covered with a special grease for the best electrical contact



ARTICOLO ARTICLE	SEZIONE WIRE RANGE mm ²	Ø A	Ø B	Ø C	D	E	L	PEZZI PER CONFEZ. PCS PER BOX
F 12B	25	16	6,6	13	22,5	47,5	87	50
G 12B	35	20	8,2	13	25	47,5	88	50
H 12B	50	20	9,2	13	25	47,5	88	50
I 12B	70	20	11,2	13	25	47,5	88	50
L 12B	95	20	12,7	13	25	47,5	88	50
M 12B	120	25	13,9	13	32	64,5	113	25
N 12B	150	25	15,7	13	32	64,5	113	20
O 12B	185	32	17,2	13	35,5	64,5	118	10
P 12B	240	32	19,7	13	35,5	64,5	118	10
Q 16B	300	34	23,3	13/17	35,5	90	145	10
R 16B	400	40	26	13/17	35,5	95	150	5



CAPICORDA BIMETALLICI ALLUMINIO RAME CON ATTACCO A CODOLO PER CAVI IN ALLUMINIO

ALUMINIUM-COPPER BIMETALLIC PIN TERMINALS FOR ALUMINIUM CABLES

MATERIALE Codolo in rame elettrolitico 99,9% - CU ETP UNI 5649
Colletto in alluminio con purezza non inferiore a 99,5%

MATERIAL electrolytic copper pin ETP 99,9%
99,5% aluminium lug

Capicorda bimetallici per impieghi su cavi in alluminio M.T. e B.T.; costituiti
da un codolo in rame e un colletto in alluminio saldati fra di loro mediante
frizione sotto compressione.

I connettori vengono forniti opportunamente trattati internamente

Bimetallic terminals Al-Cu for aluminium cables M.V. and L.V.;
pin and lug are friction welded.

Aluminium interior covered with a special grease for the best electrical contact



ARTICOLO ARTICLE	SEZIONE WIRE RANGE mm ²	Ø A	Ø B	Ø C	E	F	H	L	PEZZI PER CONFEZ. PCS PER BOX
FCB	25	13	6,5	8	47,5	43	30	82	10
GCB	35	13	8	8	47,5	43	30	82	10
HCB	50	20	9,5	12	47,5	43	45	97	10
ICB	70	20	11	12	47,5	43	45	97	10
LCB	95	20	12,8	12	47,5	43	60	112	10
MCB	120	25	14	14	64,5	60	60	130	10
NCB	150	25	15,8	14	64,5	60	60	130	10
OCB	185	32	17,5	14	64,5	60	60	130	10
PCB	240	32	19,8	14	64,5	60	60	130	10
QCB	300	34	23,5	18	90	85	60	158	5
RCB	400	40	26	18	90	85	60	158	5

